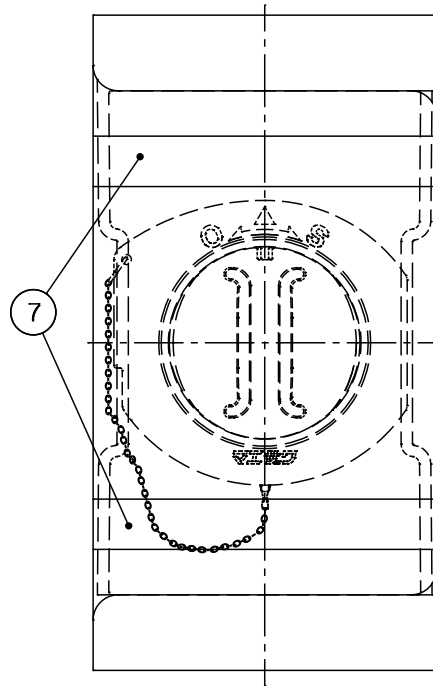
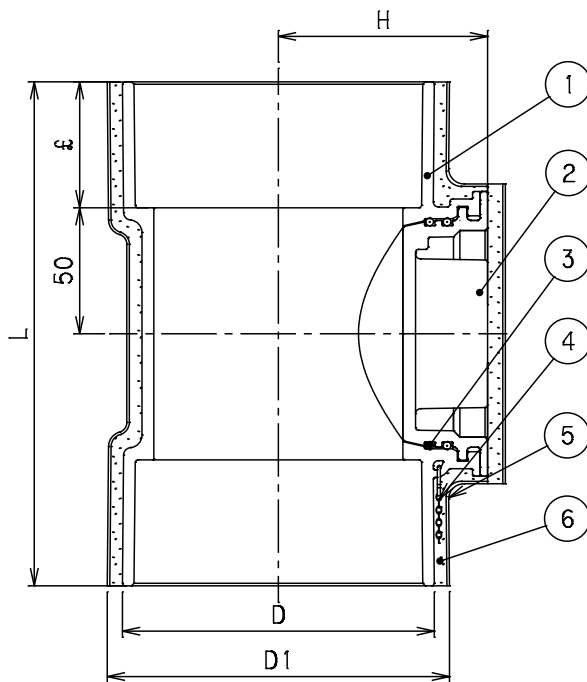
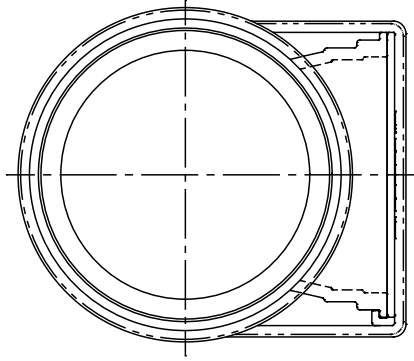


番号	部品名称	材質	数量	備考
1	本体	PVC	1	クリア
2	キャップ	PVC	1	グレー
3	Oリング	EPT	2	EPDM-MSスペック
4	チェーン	SUS304	1	
5	吸音材	ウレタンフォーム	1	t = 5
6	遮音材	PE	1	t = 1
7	マジックバンド	-	1	

単位: mm

呼び径	記号	D	£	L	D1	H	Mコード
75		96.5	40	180	108.5	73	71756N
100		123.5	50	200	135.5	83	71757N



品名	遮音継手	型式 (略号)	SPX-SCODT [○] 開口付CB N
前澤化成工業株式会社		四番	04110110