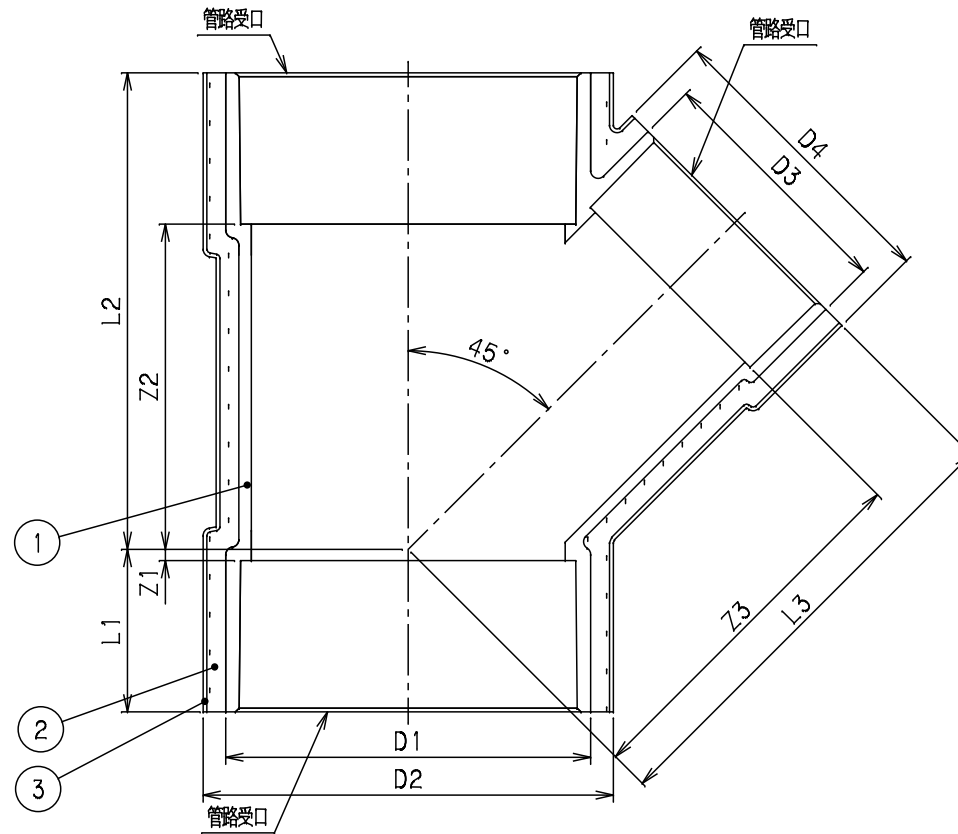


単位:mm

呼径	記号	Z1	Z2	Z3	L1	L2	L3	D1	D2	D3	D4	Mコード
75X50		3	86	98	43	126	123	96.5	108.5	66.5	78.5	71734N
100X50		-8	98	118	42	148	143	123.5	135.5	66.5	78.5	71687N
100X75		19	118	132	69	168	172	123.5	135.5	96.5	108.5	71688N

番号	部品名称	材質	数量	備考
1	本体	PVC	1	色調:透明
2	吸音材	ウレタンフォーム	1	t=5
3	遮音材	P E	1	t=1

1) シートの繋ぎ目は専用テープにて目地しております。



品名	遮音継手	型式 (略号)	SPX-Y□□□X□□クリアN CB
前澤化成工業株式会社		図番	04105975