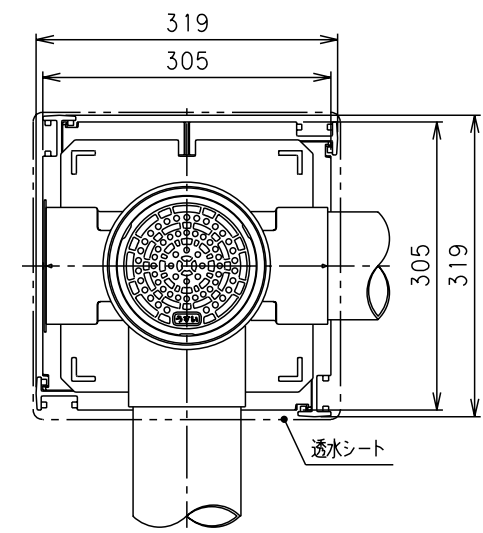
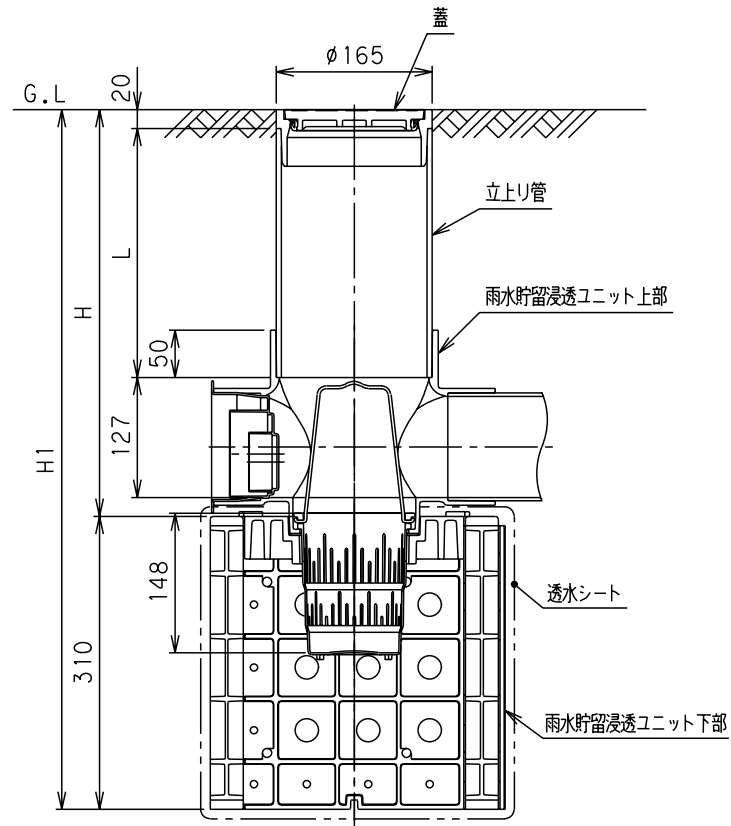


| 番号 | 部品名称 | 材質 | 数量 | 備考 |
|----|------|----|----|----|
|    |      |    |    |    |



|            |                |            |                                |
|------------|----------------|------------|--------------------------------|
| 品名         | 雨水貯留浸透ユニット 施工図 | 型式<br>(略号) | SUMC90Y100-150<br>SUMC3B11-150 |
| 前澤化成工業株式会社 |                | 図番         | 05230400                       |