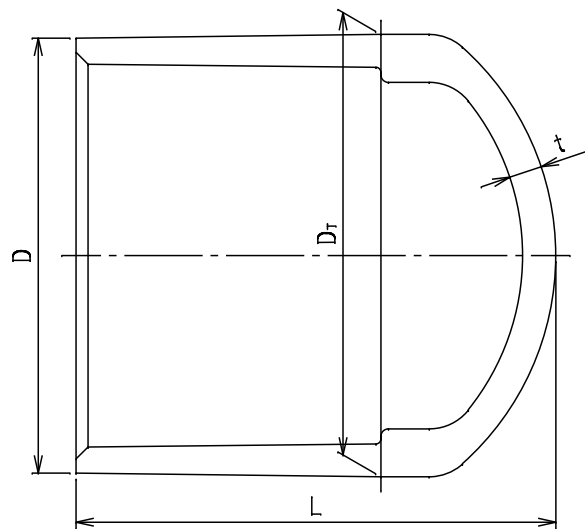


(呼び径13~50mm)



(呼び径65~150mm)

単位mm

呼び径 (mm)	D	D _r	t	L	Mコード
13	24.0	24.0	3.0	29.0	10159
16	29.0	29.0	3.5	33.5	10160
20	33.0	33.0	3.5	38.5	10161
25	40.0	40.0	4.0	44.0	10162
* 28	42.0	42.0	4.0	44.0	10163
* 30	46.0	46.0	4.0	48.0	10166
* 35	51.0	51.0	4.5	48.5	10167
40	57.0	57.0	4.5	59.5	10170
50	70.0	70.0	5.0	68.0	10171
65	87.0	88.5	6.6	96.0	10172
75	102.0	104.5	8.0	105.0	10174
100	130.0	133.5	10.0	138.0	10175
150	186.0	190.0	13.0	205.0	10176

- 備考 1.水道用硬質ポリ塩化ビニル管継手(JIS K 6743)による。
 2. Lの許容差は、 ± 8 mmとする。
 3. *印は、前澤規格による。
 4. D、D_rの許容差は ± 0 mmとし、プラス側は制限しない。

品名	TS継手キャップ	型式 (略号)	TC
前澤化成工業株式会社		図番	01011650