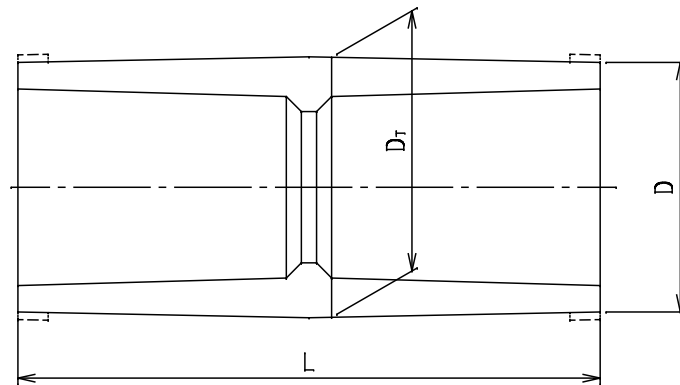


(呼び径13~50mm)



(呼び径65~200mm)

単位mm

呼び径 (mm)	D	D _r	L	Mコード
13	24.0	24.0	57	10002
16	29.0	29.0	67	10003
20	33.0	33.0	77	10004
25	40.0	40.0	87	10005
* 28	42.0	42.0	87	10006
* 30	46.0	46.0	95	10007
* 35	51.0	51.0	95	10009
40	57.0	57.0	117	10011
50	70.0	70.0	133	10012
65	87.0	88.5	145	10013
75	102.0	104.5	155	10014
100	130.0	133.5	200	10016
125	157.0	161.0	240	10017
150	186.0	190.0	300	10018
* 200	239.3	243.8	310	10019

- 備考
1. 水道用硬質ポリ塩化ビニル管継手(JIS K 6743)による。
 2. Lの許容差は、±4mmとする。
 3. *印は、前澤規格による。
 4. D、D_rの許容差は⁰mmとし、プラス側は制限しない。

品名	TS継手ソケット	型式 (略号)	T S
前澤化成工業株式会社		図番	01011100