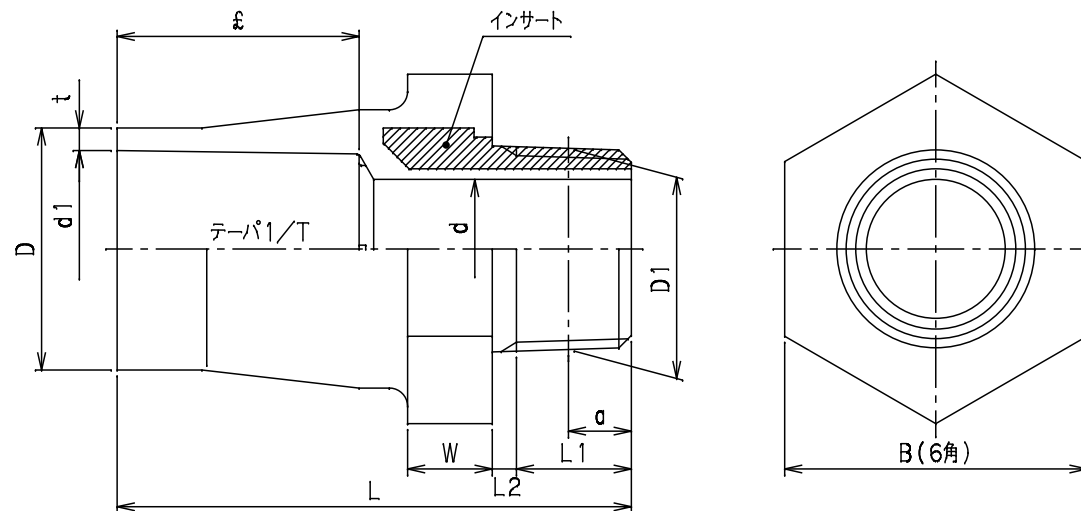


単位mm

呼び径 (mm)	D	d	d1	ねじ部				B (最小)	t	1/T	L	L2 (最大)	f	W (最小)	Mコード
				基本径 の外径 D1	ねじ山数 (25.4mm につき)	基本径 の位置 a	有効ねじ の長さ L1(最小)								
13×1/2	24.0	13.2	18.40 ^{±0.20}	20.955	14	8.16 ^{±1.81}	13.16	27	3.0 ^{-0.3}	1/30	60	4	26.0	6	10401
16×1/2	29.0	13.2	22.40 ^{±0.20}	20.955	14	8.16 ^{±1.81}	13.16	32	3.0 ^{-0.3}	1/34	65	4	30.0	6	10402
20×3/4	33.0	18.4	26.45 ^{±0.20}	26.441	14	9.53 ^{±1.81}	14.53	35	3.5 ^{-0.3}	1/34	75	5	35.0	8	10403
25×1	40.0	24.5	32.55 ^{±0.25}	33.249	11	10.39 ^{±2.31}	16.79	47	4.0 ^{-0.4}	1/34	85	5	40.0	8	10404
30×1 1/4	46.0	31.2	38.60 ^{±0.25}	41.910	11	12.70 ^{±2.31}	19.10	55	4.0 ^{-0.4}	1/34	95	5	44.0	10	10405
40×1 1/2	57.0	37.2	48.70 ^{±0.30}	47.803	11	12.70 ^{±2.31}	19.10	65	4.5 ^{-0.4}	1/37	110	5	55.0	10	10406
50×2	70.0	48.0	60.80 ^{±0.30}	59.614	11	15.88 ^{±2.31}	23.38	75	5.0 ^{-0.5}	1/37	125	5	63.0	12	10407

- 備考
1. 水道用硬質ポリ塩化ビニル管継手 (JIS K 6743) による。
 2. ねじ部のインサート材質は、JIS H 3250 快削黄銅とする。
 3. ねじ部は、JIS B 0203 (管用ネジ) のテーパおねじに準ずる。
 4. fの許容差は、 $\pm 0.5\text{mm}$ とする。
 5. Dの許容差は、 -0mm とし、プラス側は制限しない。



品名	金属おねじ付バルブ用ソケット1型	型式 (略号)	TVSB
前澤化成工業株式会社		図番	01025100