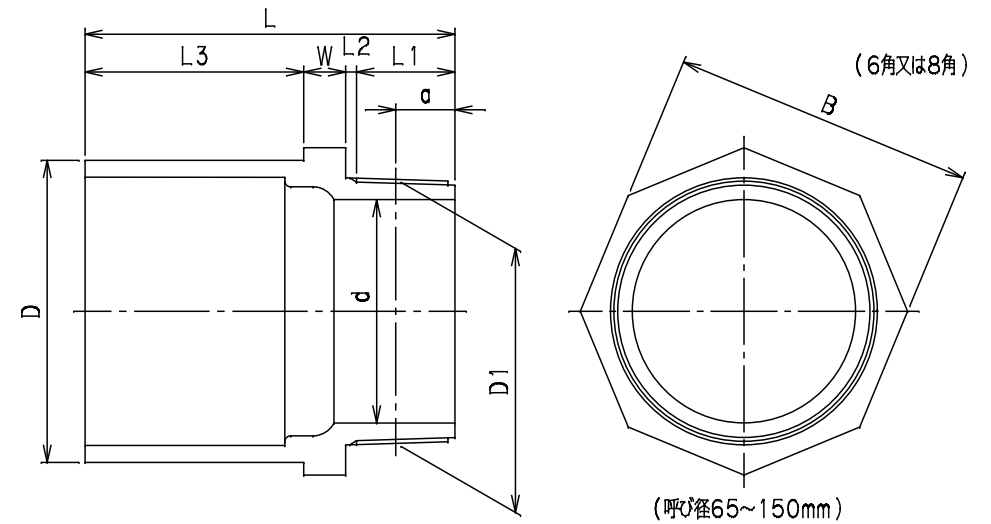
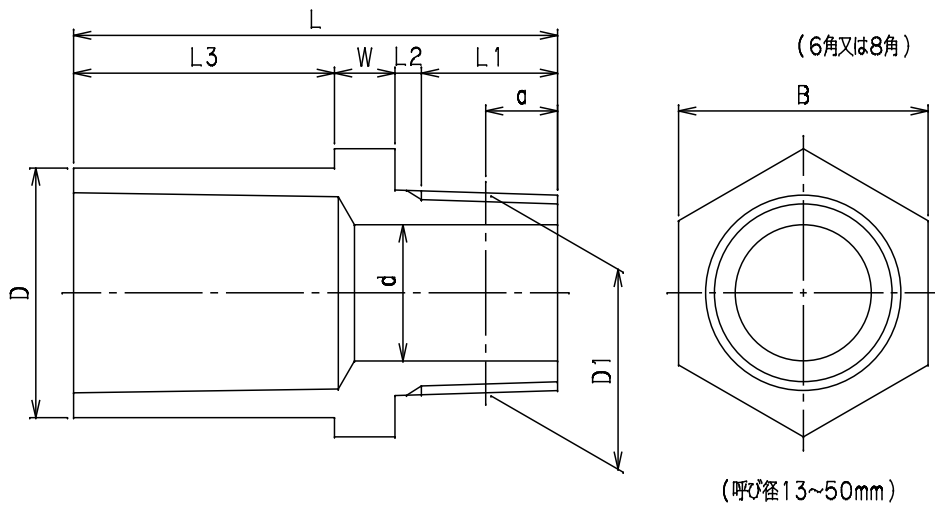


単位mm

呼び径 (mm)	D	d	ねじ部					L	L2 (最大)	(参考) L3	W (最小)	B (最小)	Mコード
			基本径 の外径 D1	ねじ山数 (25.4mm につき)	基本径 の位置 a	aの 許容差	有効ねじ の長さ L1(最小)						
13×1/2	24.0	13.0	20.955	14	8.20	±3.60	15.0	50	3.5	25.5	6	24	10194
16×1/2	29.0	13.0	20.955	14	8.20	±3.60	15.0	54	3.5	29.5	6	29	10195
20×3/4	33.0	18.0	26.441	14	9.50	±3.60	17.0	64	3.5	35.5	8	33	10197
25×1	40.0	23.0	33.249	11	10.40	±4.60	19.0	71	4.0	40.0	8	40	10198
* 28×1	42.0	23.0	33.249	11	10.40	±4.60	19.0	71	4.0	40.0	8	42	10199
* 30×1 1/4	46.0	30.0	41.910	11	12.70	±4.60	22.0	80	4.0	44.0	10	46	10201
* 35×1 1/4	51.0	31.0	41.910	11	12.70	±4.60	22.0	80	4.0	44.0	10	51	10203
40×1 1/2	57.0	36.0	47.803	11	12.70	±4.60	22.0	92	5.0	55.0	10	57	10205
50×2	70.0	48.0	59.614	11	15.90	±4.60	26.0	106	5.0	63.0	12	70	10206
* 65×2 1/2	86.0	62.0	75.184	11	17.46	±6.90	30.0	118	5.0	68.0	15	86	10207
* 75×3	101.0	73.5	87.884	11	20.64	±6.90	34.0	127	5.0	72.0	16	101	10209
* 100×4	129.0	96.0	113.030	11	25.40	±6.90	40.0	157	7.0	92.0	18	129	10210
* 125×5	156.0	117.0	138.430	11	28.58	±3.46	44.0	186	9.0	113.0	20	156	10211
* 150×6	185.0	142.0	163.830	11	28.58	±3.46	44.0	220	10.0	141.0	25	185	10214

- 備考 1. 水道用硬質ポリ塩化ビニル管継手 (JIS K 6743) による。 5. Dの許容差は $^{\circ}$ mmとし、プラス側は制限しない。
 2. ねじ部は、JIS B 0203 (管用ネジ) のテーパおねじに準ずる。
 3. Lの許容差は、 \pm mmとする。
 4. *印は、前澤規格による。



品名	バルブ用ソケット	型式 (略号)	T V S
前澤化成工業株式会社		図番	01011550