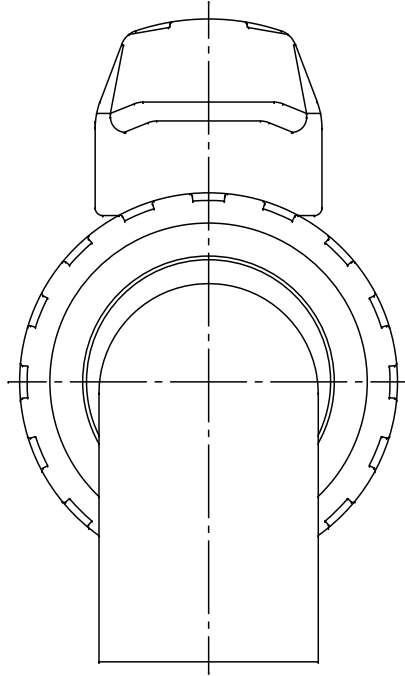
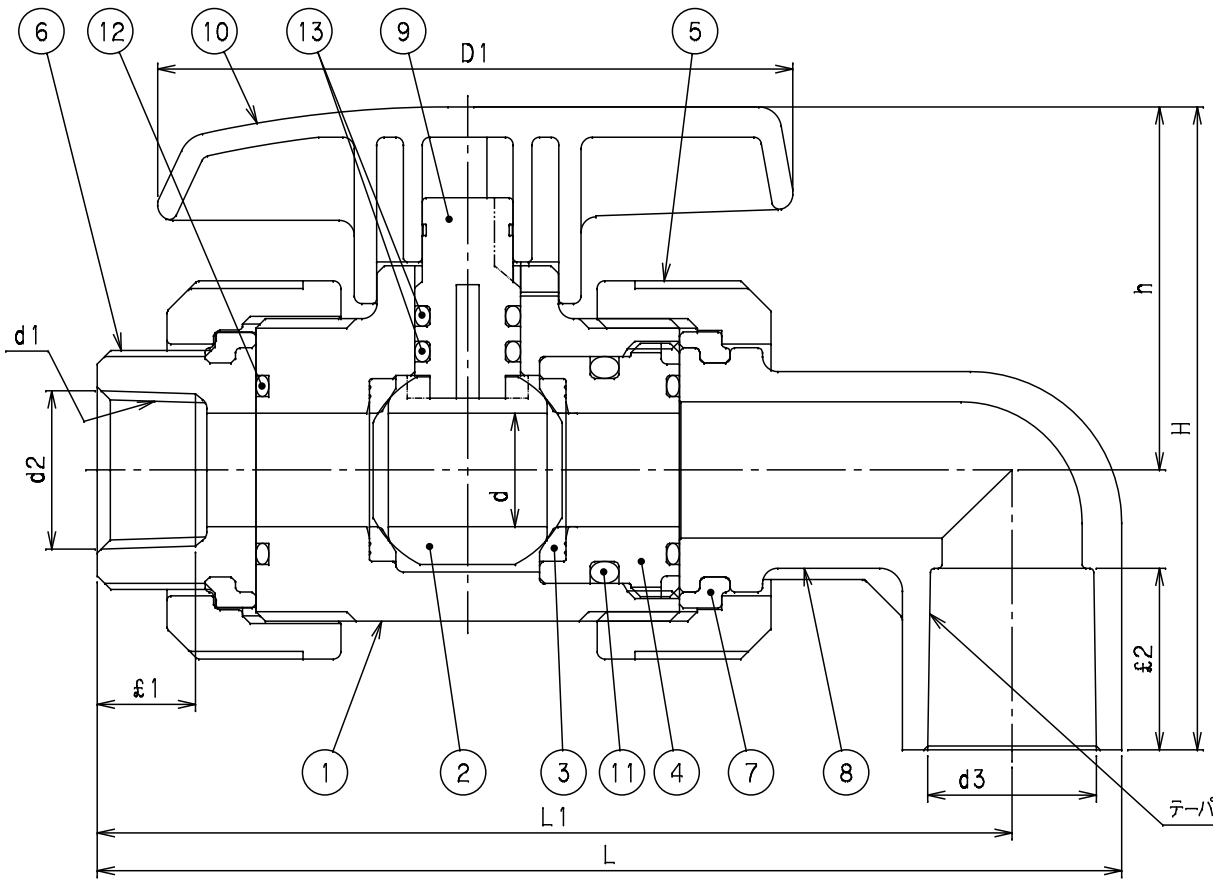


呼び径 (mm)	d	L	L1	H	h	D1	d1	d2	d3	ε1	ε2	1/T	使用圧力 MPa	重量 (Kg)	Mコード	
															VBLU-N	VBLU-N□□B
15	15	136	121	85	48	84	Rc 1/2	21.0	22.3	13.0	24	1/34	1.0	0.2	85557	85547
20	20	150	133	95	52	96	Rc 3/4	26.4	26.3	14.5	28	1/34	1.0	0.3	85562	85763
25	25	175	155	114	64	104	Rc 1	33.3	32.4	16.5	32	1/34	1.0	0.5	85570	-
30	30	189	166	124	70	104	Rc 1 1/4	41.9	38.4	19.0	33	1/34	1.0	0.6	85808	-
40	38	212	184	153	85	145	Rc 1 1/2	47.8	48.5	19.0	41	1/37	1.0	1.0	85577	-
50	45	236	201	174	94	145	Rc 2	59.6	60.6	23.0	47	1/37	1.0	1.5	85583	-

(使用圧力は、20℃における最高許容圧力を示します。)

番号	部品名称	材質	数量	備考
1	ボディ	PVC	1	
2	ボール	PVC	1	
3	シートリング	PTFE	2	
4	シートおさえ	PVC	1	
5	袋ナット	PVC	2	
6	ねじ受口	PVC	1	
7	フランジ用リング	PVC	1	
8	TSエルボ受口	PVC	1	
9	ステム	PVC	1	
10	ハンドル	PVC	1	
11	ボディOリング	EPDM,FKM	1	
12	ソケットOリング	EPDM,FKM	2	
13	ステムOリング	EPDM,FKM	2	

- 1) ゴム材質は、流体に応じてEPDM、FKM材を用意してあります。
- 2) FKM材仕様の品番は、VBLU-N□□Bとなります。
- 3) 標準赤ハンドルのMコードを表記しております。
- 4) Mコードなき製品につきましては、お問い合わせ下さい。



品名	自在型ボールバルブ エルボねじ式	型式 (略号)	VBLU-N15~50
前澤化成工業株式会社	図番	20003807	