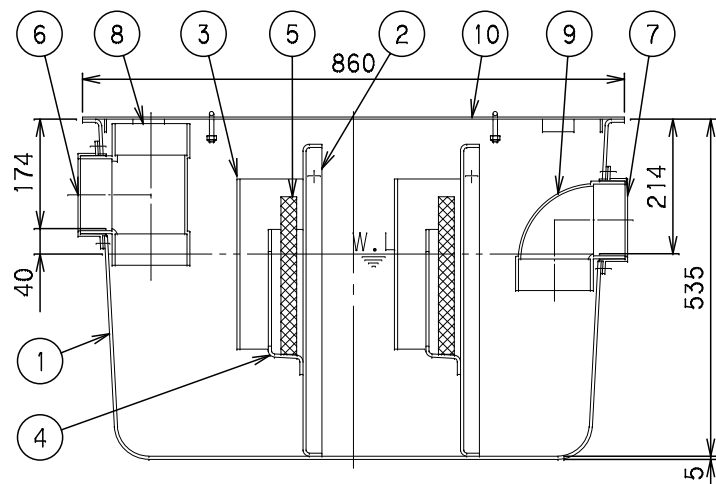
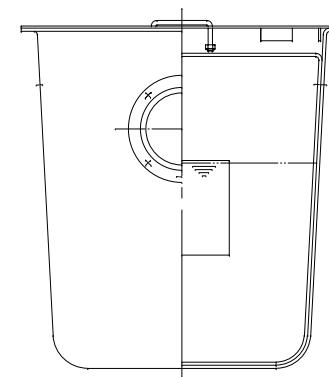


O-Y断面



X-X断面



O-Z断面

| 番号 | 部品名称 | 材質 | 数量 | 備考 |
|----|--------|---------|----|----------|
| 1 | 本体 | FRP | 1 | |
| 2 | セパレーター | FRP | 2 | |
| 3 | バッフル | FRP | 2 | |
| 4 | ろ材受 | FRP | 2 | |
| 5 | ろ材 | 塩化ビニリデン | 4 | (予備2ヶ含む) |
| 6 | 流入口 | PVC | 1 | φ100 |
| 7 | 流出口 | PVC | 1 | φ100 |
| 8 | 流入口チーズ | PVC | 1 | |
| 9 | 流出口エルボ | PVC | 1 | |
| 10 | 蓋 | S S | 1 | 編鋼板3.2t |

| | | | |
|------------|--------|------------|----------|
| | | Mコード | 82023 |
| 品名 | ヘアトラップ | 型式 (略号) | Z-100ATH |
| 前澤化成工業株式会社 | | 図番 | 26000302 |