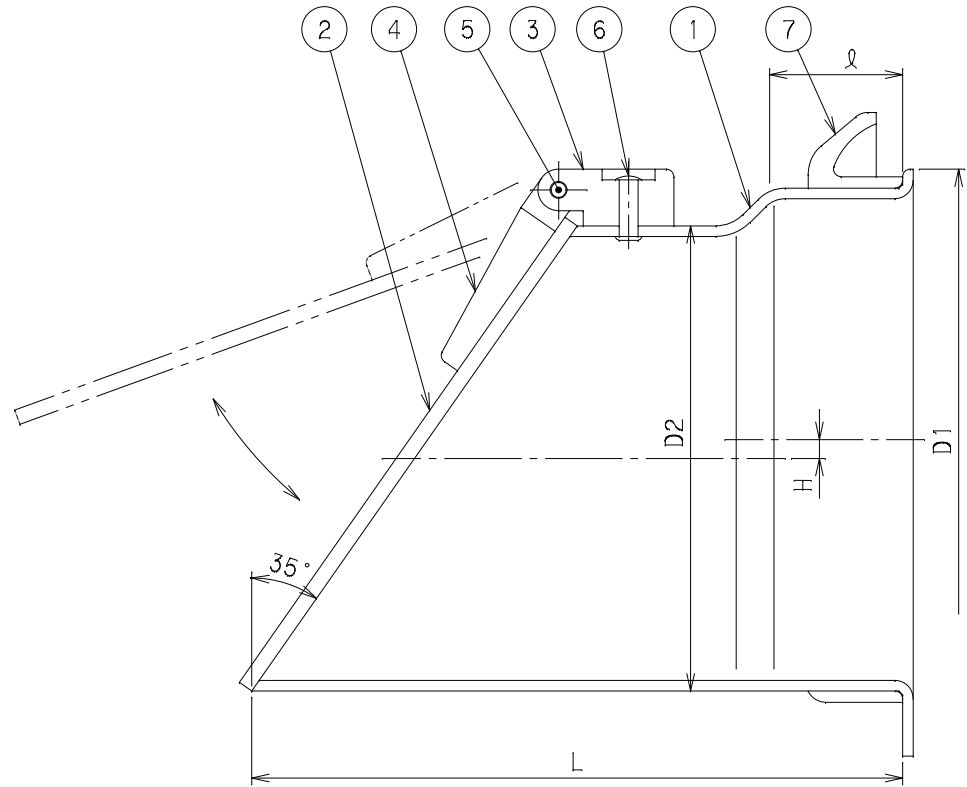


番号	部品名称	材質	数量	備考
1	本体	PVC	1	
2	蓋	PVC	1	
3	本体ヒンジ	PVC	1	
4	蓋ヒンジ	PVC	1	
5	スプリングピン	SUS	1	
6	ブラインドリベット	SUS	1	
7	パッキン	合成ゴム	1	



呼び径 記号	D1	D2	l	L	H	Mコード
150	143	123	35	172	5	70588
150P	143	123	35	172	5	70589
200	191	165	46	229	6	70590
200P	191	165	46	229	6	70591
300	290	240	75	364	15.5	70592

備考

- 1) 呼び径の後にP表示のあるものは、蓋裏にパッキンのついた製品です。
 - 2) 斜線部150サイズは、成形品です。
- 図番は、04070550, 04070575になります。

品名	防臭逆止弁(陶管用)	型式 (略号)	BGT
前澤化成工業株式会社		図番	04070500