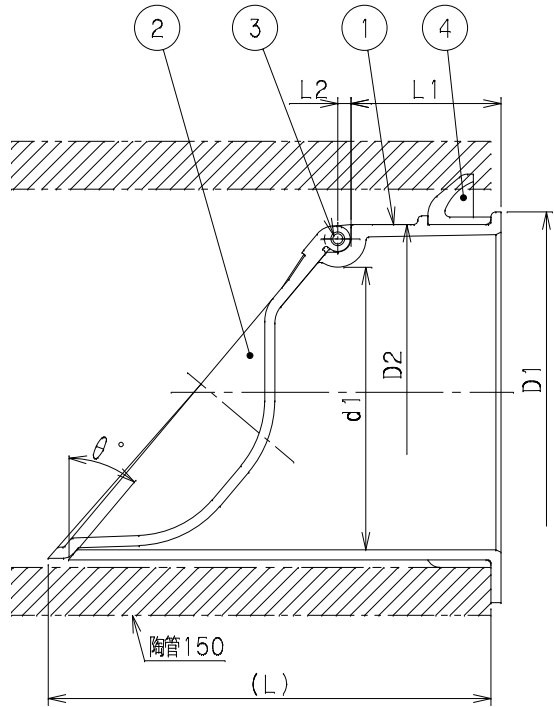
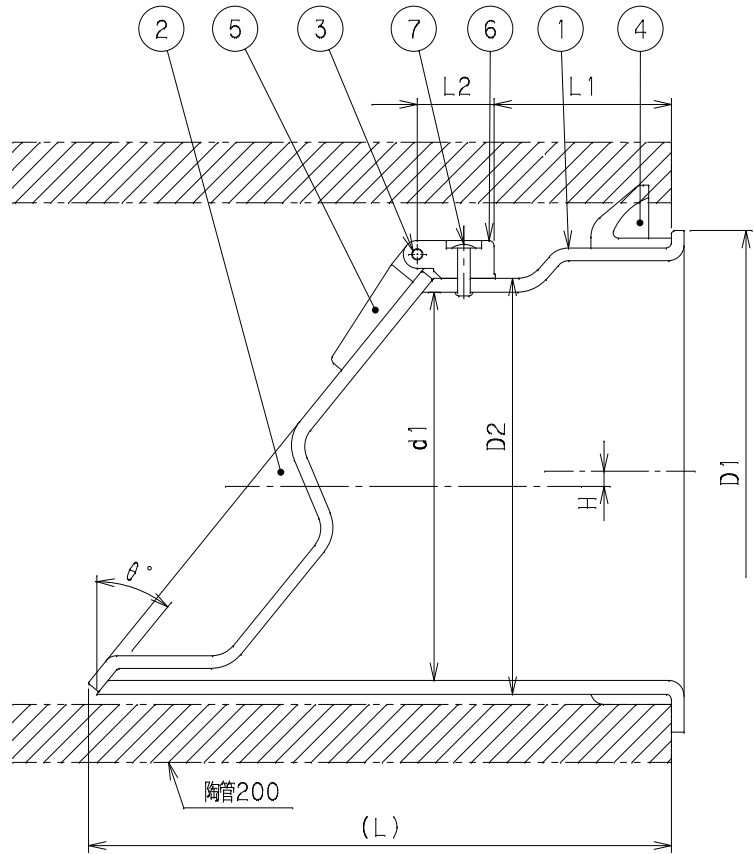


呼び径	記号	D1	D2	d1	L1	L2	L	H	θ	Mコード
150		143.0	133.0	112	59.5	5.25	176	-	40°	71303
200		191.0	165.0	154.0	70.4	30.5	231	6	39°	71434

番号	部品名称	材質	数量	備考				
1	本体	PVC	1					
2	蓋	PVC	1					
3	スプリングピン	SUS	1					
4	パッキン	EPDM	1					
5	蓋ヒンジ	PVC	6	本体ヒンジ	PVC	7	ブラインドリベット	SUS
6	本体ヒンジ	PVC						
7	ブラインドリベット	SUS						



陶管：呼び径150



陶管：呼び径200

品名	防臭逆止弁(陶管用)	型式(略号)	BGTA□□□
前澤化成工業株式会社		図番	04070550