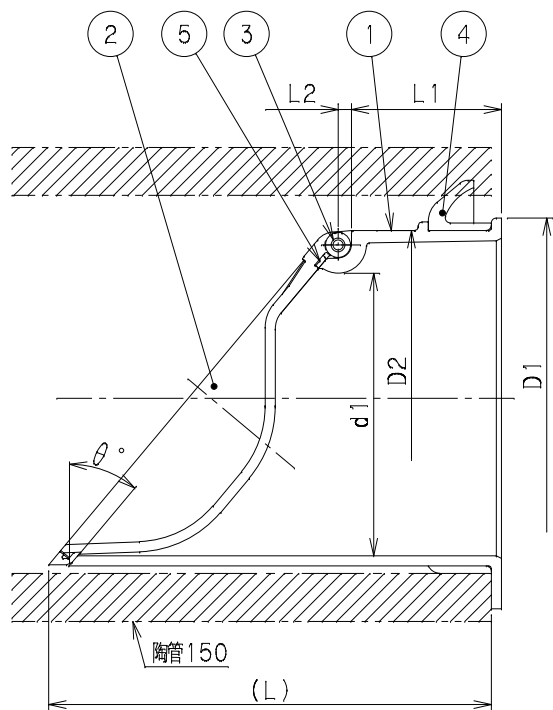
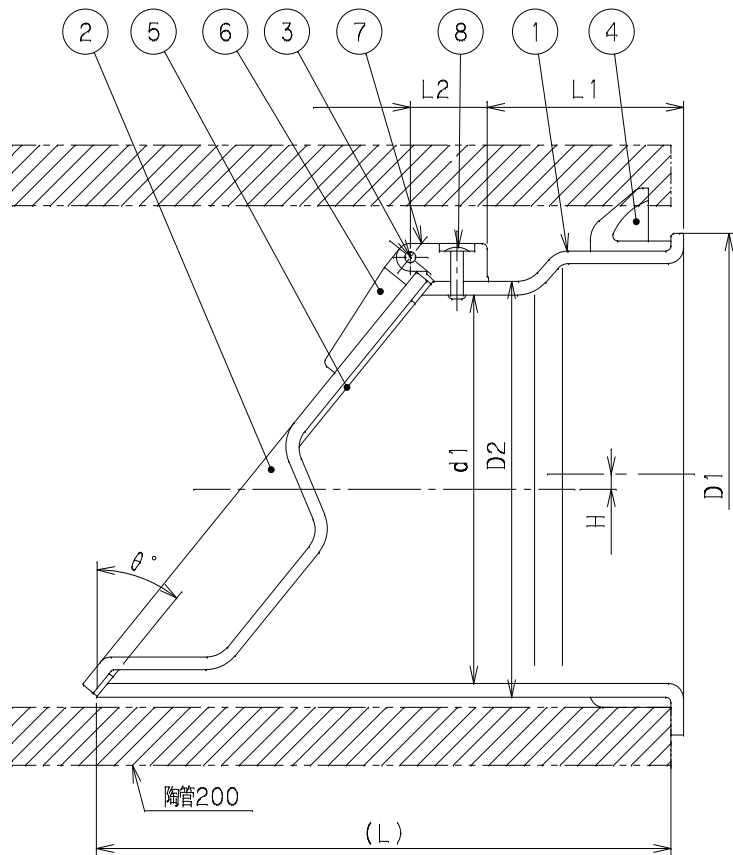


呼び径	記号									
		D1	D2	d1	L1	L2	L	H	θ	Mコード
150		143.0	133.0	112	59.5	5.25	176	-	40°	71304
200		191	165	154	77.9	30.5	228	6	39°	71435

番号	部品名称	材質	数量	備考
1	本体	PVC	1	
2	蓋	PVC	1	
3	スプリングピン	SUS	1	
4	パッキン	EPDM	1	
5	蓋パッキン	SEBR	1	
6	蓋ヒンジ	PVC	1	
7	本体ヒンジ	PVC	1	
8	ブラインドリベット	SUS	1	



陶管：呼び径150



陶管：呼び径200

品名	防臭逆止弁(陶管用)	型式 (略号)	BGTA□□P
	前澤化成工業株式会社	図番	04070575