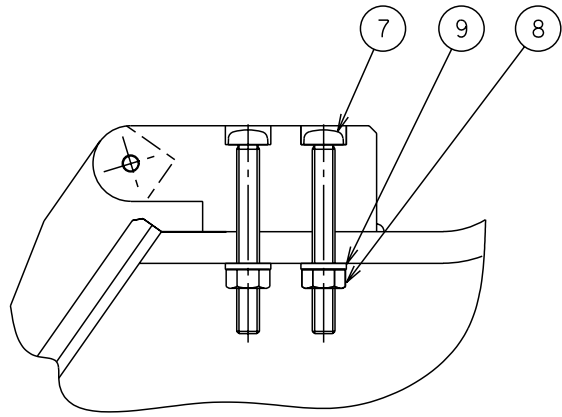
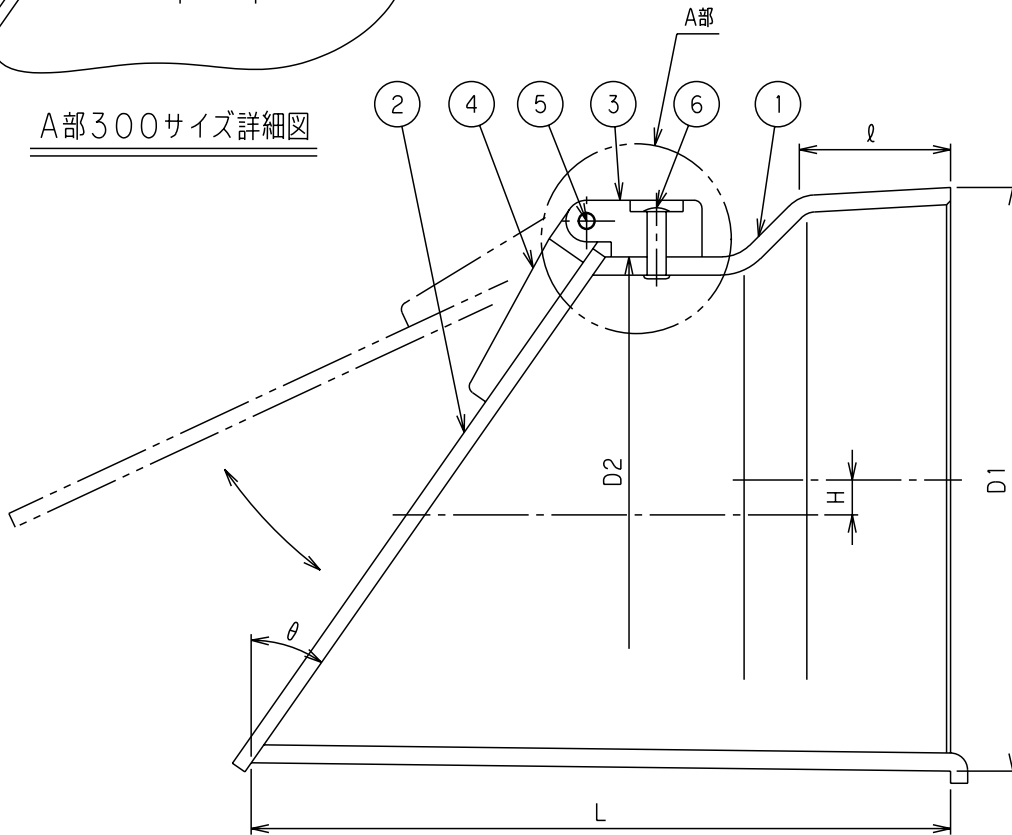


番号	部 品 名 称	材 質	数 量	備 考
1	本 体	P V C	1	
2	蓋	P V C	1	
3	本 体 ヒ ン ジ	P V C	1	
4	蓋 ヒ ン ジ	P V C	1	
5	スプリングピン	S U S	1	
6	ブラインドリベット	S U S	1	100~250サイズ
7	六角ボルト	S U S	2	300サイズ(M6)
8	六角ナット	S U S	2	300サイズ(M6)
9	平 座 金	S U S	2	300サイズ(呼び径6)



A部300サイズ詳細図



呼び径 記号	D1	D2	l	L	H	θ	Mコード
75	83	60	40	98	11.5	20°	70595
100							
100P							
150							
150P							
200	203.1	176	50	235	10.9	35°	70606
200P	203.1	176	50	235	10.9	35°	70607
250P	251.5	216	70	302	14.8	30°	70609
300P	300	267	80	380	14.5	35°	70611

備 考

- 1) 呼び径の後にP表示のあるものは、蓋裏にパッキンのついた製品です。
 - 2) 斜線部100,150サイズは、成形品です。
- 図面は、04070450,05070475 になります。

品 名	防臭逆止弁 (VU管用)	型 式 (略号)	BGU
前澤化成工業株式会社	図 番	0 4 0 7 0 4 0 0	