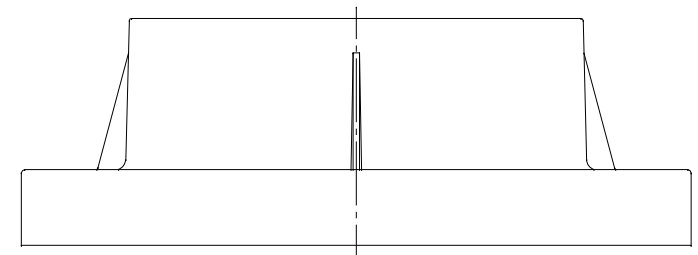
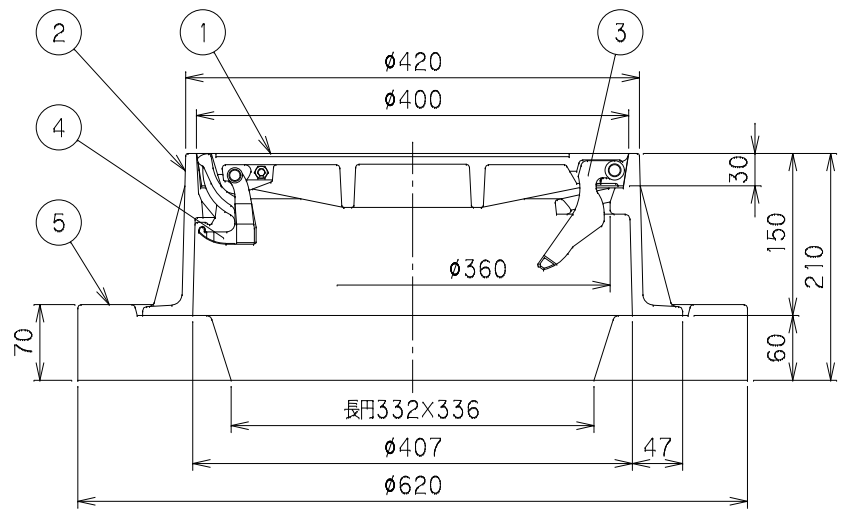


番号	部品名称	材質	数量	備考
1	蓋	FCD 700	1	
2	ホルダー	FCD 600	1	
3	蝶番	FCD 450	1	
4	浮上防止	FCD 600	1	
5	台座	複合材	1	

品名	品番	Mコード
防護蓋	BH-T25A300BR うすい	60703
台座	PB25A300	61055



品名	防護蓋	型式 (略号)	BH-T25A300BR うすい
前澤化成工業株式会社		図番	05264319