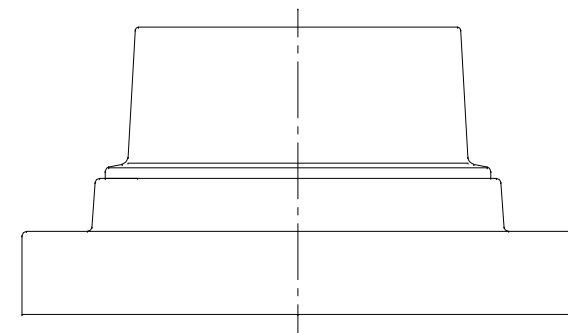
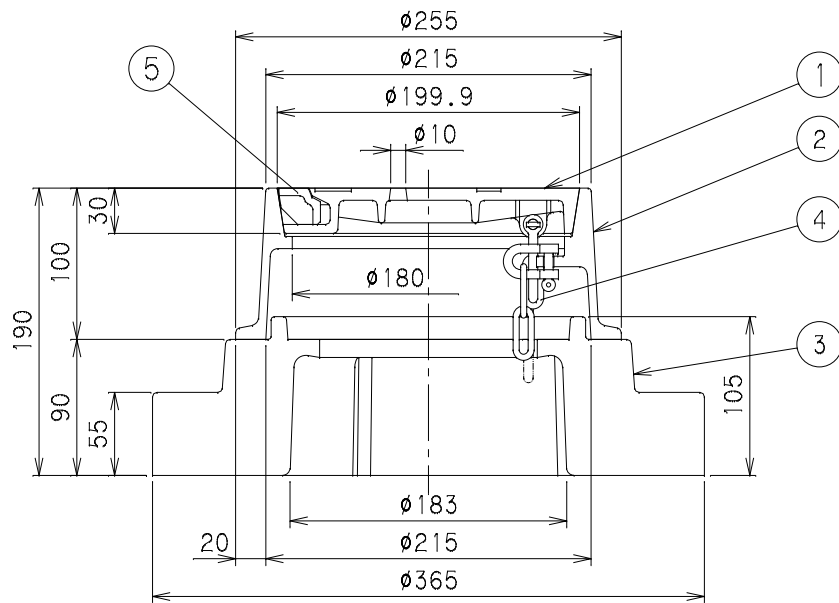


番号	部品名称	材質	数量	備考
1	格子鉄蓋	FCD600	1	
2	ホルダー	FCD600	1	
3	台座	PE複合材	1	
4	クサリ	SS 400	1	黒色クロメート
5	土砂流入防止ゴム	EPDM	1	



		Mコード	60498
品名	雨水マス格子防護蓋	型式 (略号)	BHK-T14A150
前澤化成工業株式会社		図番	05263103