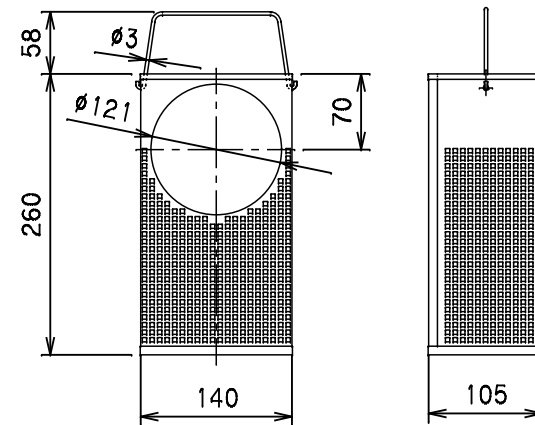
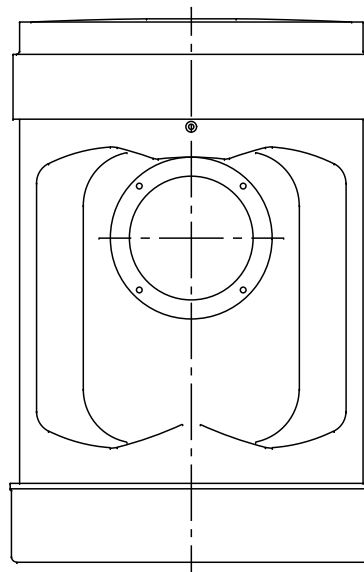
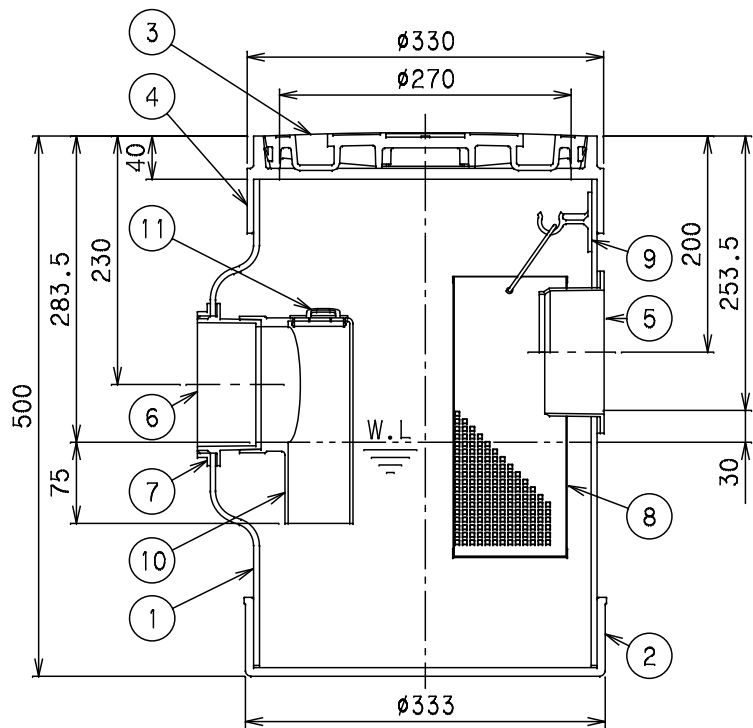
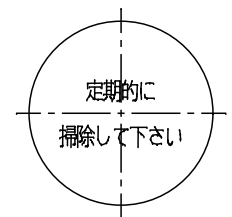


番号	部品名称	材質	数量	備考
1	本体	PVC	1	
2	底板	PVC	1	
3	蓋	PVC	1	パッキン付
4	受枠	PVC	1	
5	流入口	PVC	1	ø100
6	流出口	PVC	1	ø100
7	ナット	PVC	1	
8	バスケット	SUS	1	□4穴 レーザ加工(特製品)
9	支持具	PVC	1	
10	トラップ	PVC	1	
11	点検口蓋	PE	1	

- 1) 本体と蓋枠は接着していませんので、施工時に接着して下さい。
- 2) 嵩上げは別売BMK(分離マス 嵩上ソケット)をご利用下さい。



⑧ バスケット詳細



ø75ワッペン文字

		Mコード	49083N
品名	マエザワ分離マス	型式(略号)	BM-100V N
前澤化成工業株式会社		図番	25000102