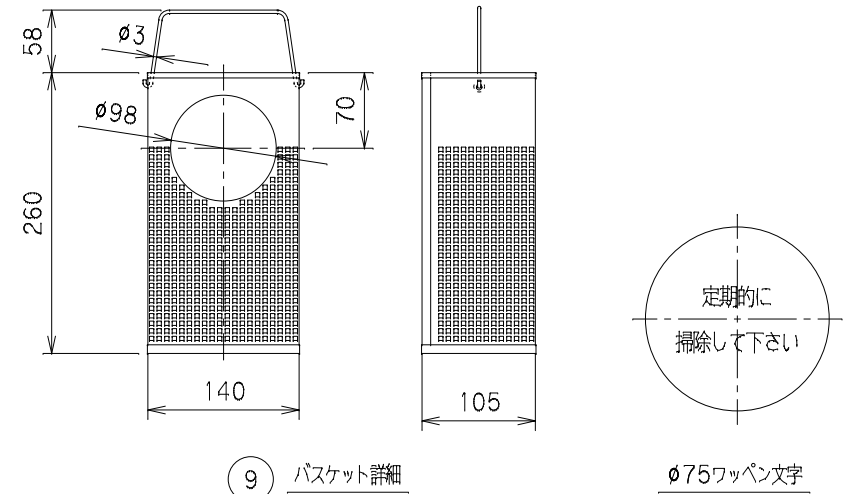
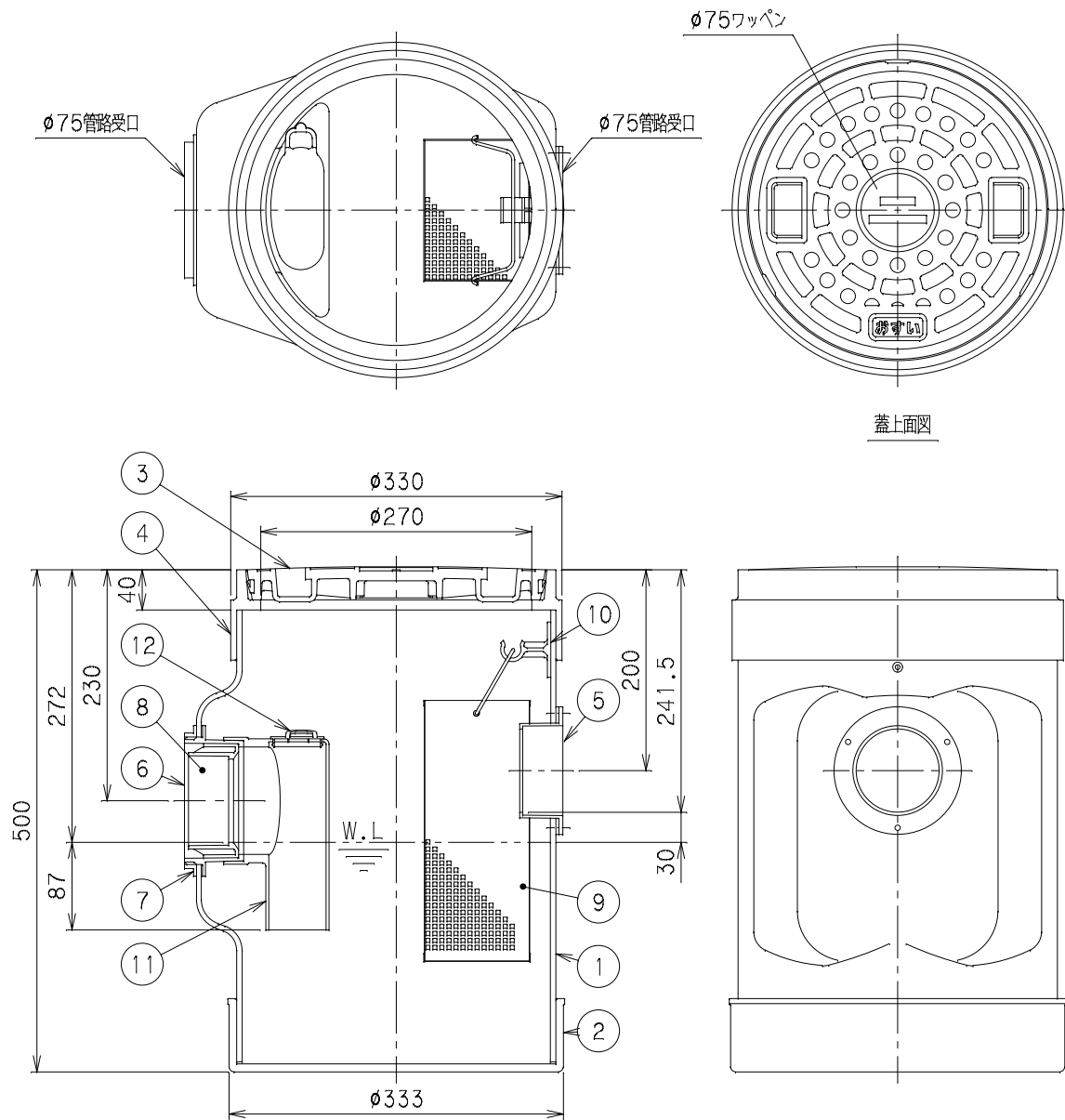


番号	部品名称	材質	数量	備考
1	本体	P V C	1	
2	底板	P V C	1	
3	蓋	P V C	1	パッキン付
4	受枠	P V C	1	
5	流入口	P V C	1	φ75
6	流出口	P V C	1	φ75
7	ナット	P V C	1	
8	プッシング	P V C	1	
9	バスケット	S U S	1	レーザー加工形状 口4 (付属品)
10	支持具	P V C	1	
11	トラップ	P V C	1	
12	点検口蓋	P E	1	

- 1) 本体と蓋枠は接着していませんので、施工時に接着して下さい。
- 2) 嵩上げは別売BMK (分離マス 嵩上げソケット) をご利用下さい。

蓋上面図



9 バスケット詳細

φ75ワッペン文字

		Mコード	49081
品名	マエザワ分離マス	型式 (略号)	BM-75V N
前澤化成工業株式会社		図番	25000101