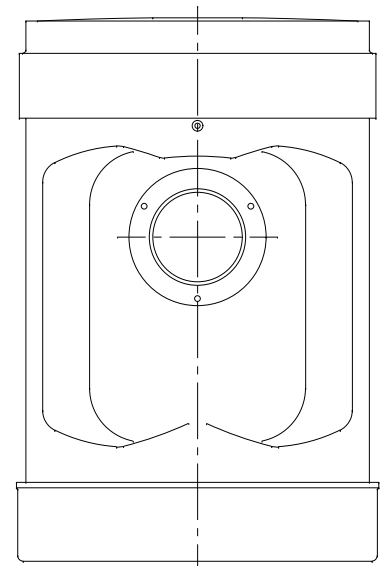
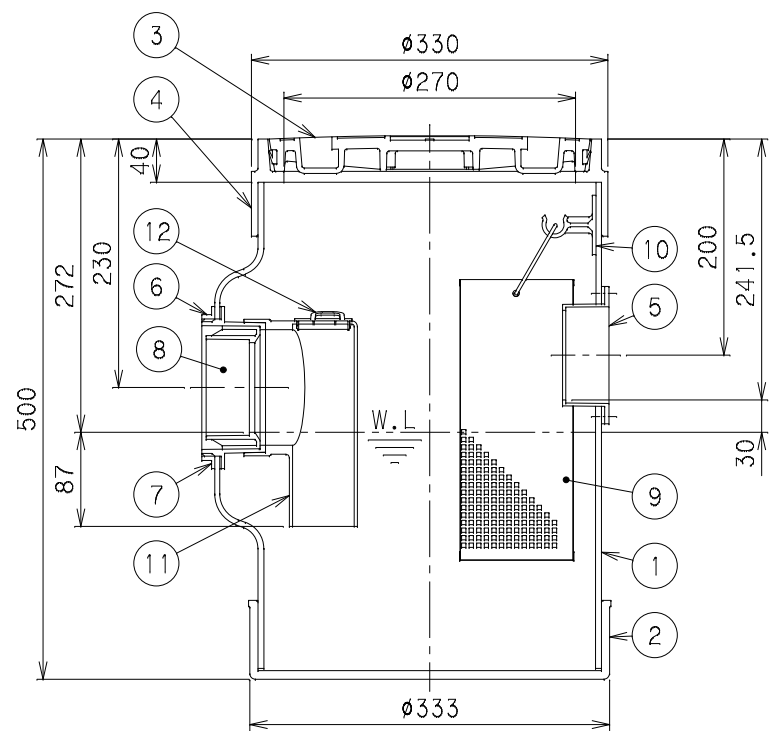
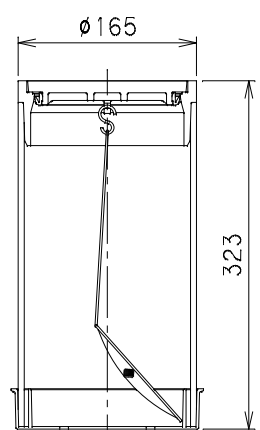
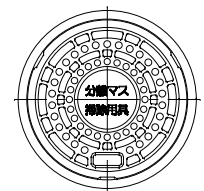


蓋上面図

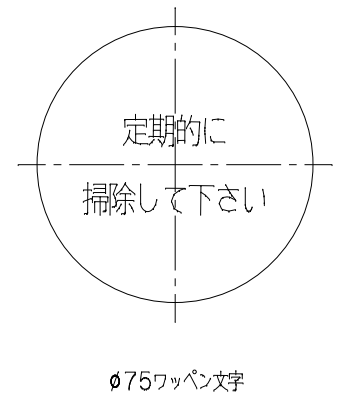


番号	部品名称	材質	数量	備考
1	本体	PVC	1	
2	底板	PVC	1	
3	蓋	PVC	1	パッキン付
4	受枠	PVC	1	
5	流入口	PVC	1	φ75
6	流出口	PVC	1	φ75
7	ナット	PVC	1	
8	プッシング	PVC	1	
9	バスケット	SUS	1	レーザー加工形状 口4 (付属品)
10	支持具	PVC	1	
11	トラップ	PVC	1	
12	点検口蓋	PE	1	
13	掃除用具	-	1	BM-SL

- 1) 本体と蓋枠は接着していませんので、施工時に接着して下さい。
- 2) 嵩上げは別売BMK (分離マス 嵩上ソケット)をご利用下さい。



13 掃除用具



		Mコード	49082
品名	マエザワ分離マス	型式 (略号)	BM-75V N 掃除具付
前澤化成工業株式会社		図番	25000104