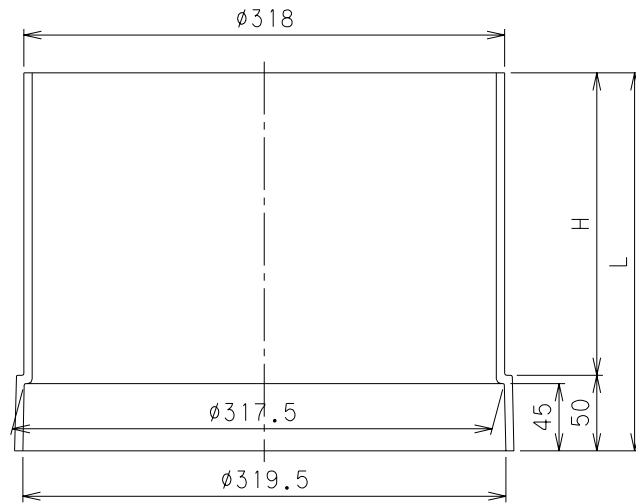
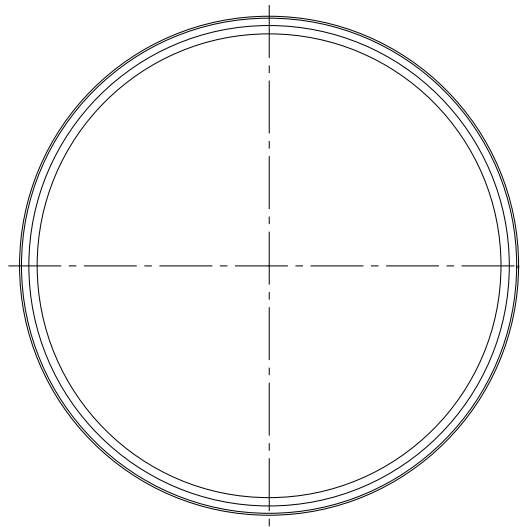
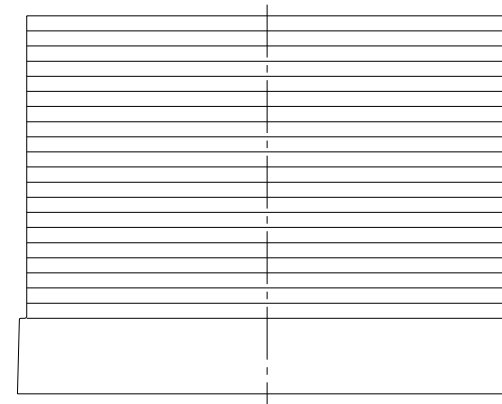


番号	部品名称	材質	数量	備考
		PVC		



品番	記号	H	L	Mコード (製品コード)
BMK 50		50	100	49038
BMK 100		100	150	49039
BMK 200		200	250	49040



品名	分離マス 嵩上ソケット	型式 (略号)	BMK □□□
前澤化成工業株式会社		図番	25000150