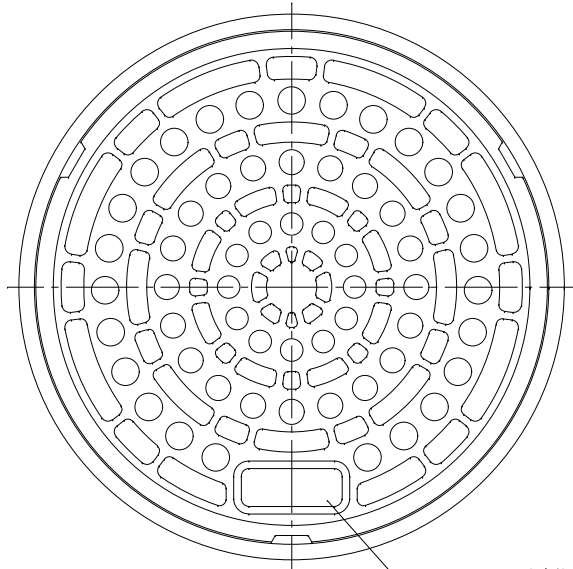


| 番号 | 部 品 名 称 | 材 質    | 数 量 | 備 考 |
|----|---------|--------|-----|-----|
| 1  | 本 体     | P V C  | 1   |     |
| 2  | 蓋       | P V C  | 1   |     |
| 3  | リ ン グ   | P E    | 1   |     |
| 4  | 鎖       | SUS304 | 1   |     |

1) Mコードなき製品につきましては、お問い合わせ下さい。



おすい, うすい文字位置

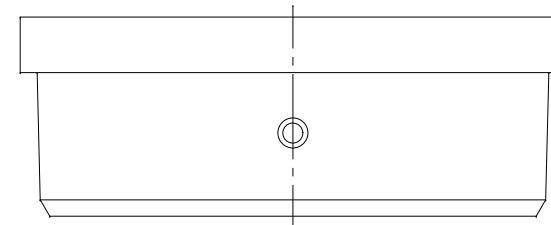
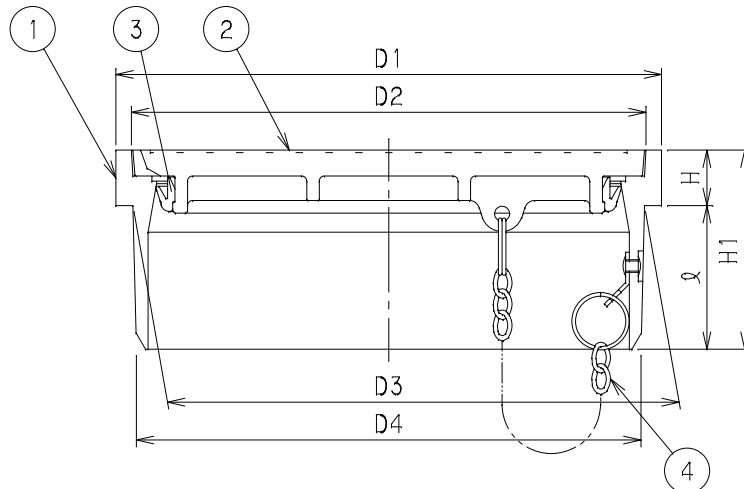
| 呼び径  | 記号 | D1  | D2  | D3    | D4    | ℓ  | H  | H1 | Mコード  |       |
|------|----|-----|-----|-------|-------|----|----|----|-------|-------|
|      |    |     |     |       |       |    |    |    | おすい文字 | うすい文字 |
| 150鎖 |    | 165 | 149 | 155.2 | 152.6 | 40 | 20 | 60 | 51144 | -     |
| 200鎖 |    | 216 | 204 | 203.1 | 200.2 | 57 | 22 | 79 | 51145 | -     |

おすい

おすい文字

うすい

うすい文字



|            |   |            |            |
|------------|---|------------|------------|
| 品名         | 蓋 | 型式<br>(略号) | C-AIライト□□鎖 |
| 前澤化成工業株式会社 |   | 図番         | 05401150   |