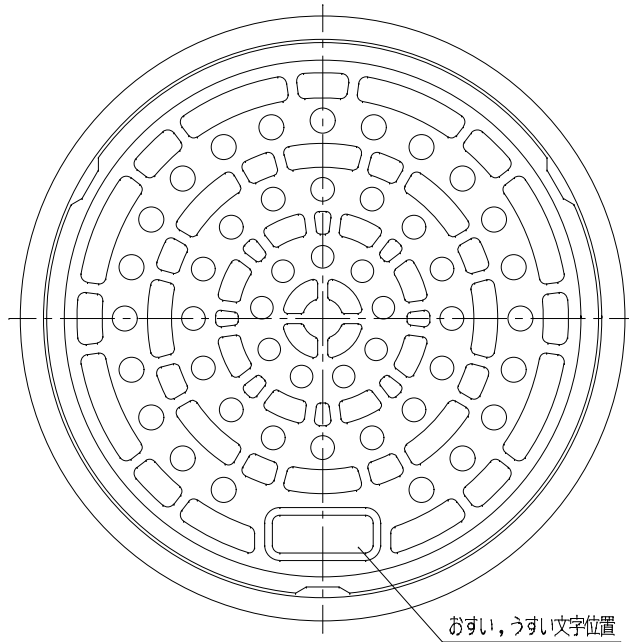


| 番号 | 部品名称 | 材質 | 数量 | 備考 |
|----|------|--------|----|-----------|
| 1 | 本体 | PVC | 1 | |
| 2 | 蓋 | PVC | 1 | |
| 3 | リング | 合成ゴム | 1 | 呼び径150はPE |
| 4 | 鎖 | SUS304 | 1 | |



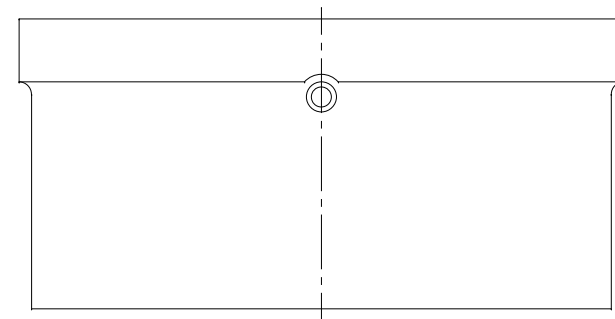
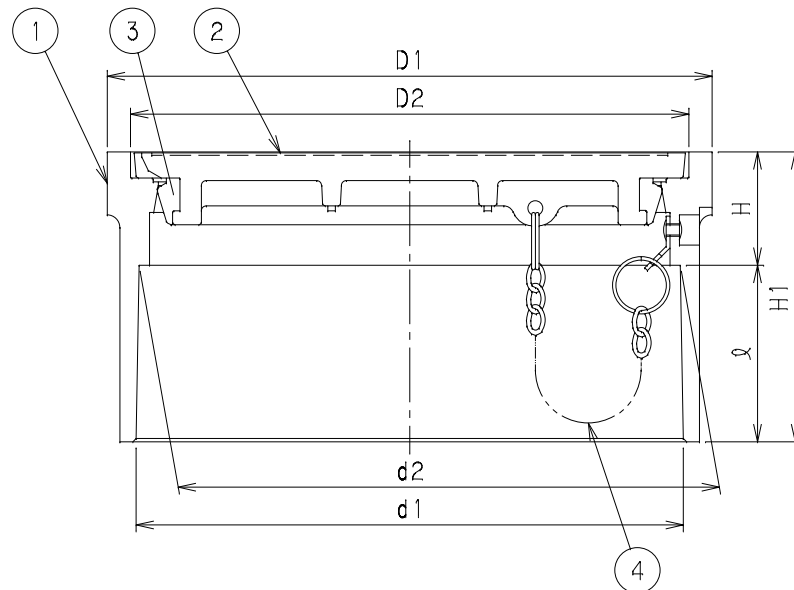
| 記号 呼び径 | D1 | D2 | d1 | d2 | ℓ | H | H1 | Mコード | |
|-----------|-----|-----|-------|-------|----|----|-----|-------|-------|
| | | | | | | | | おすい文字 | うすい文字 |
| 150鎖 | 188 | 171 | 166.1 | 163.9 | 55 | 37 | 92 | 50489 | 50486 |
| 200鎖 | 243 | 221 | 217.4 | 214.6 | 70 | 45 | 115 | 50490 | 50479 |

おすい

おすい文字

うすい

うすい文字



| | | | |
|------------|---|------------|------------|
| 品名 | 蓋 | 型式 (略号) | C-A0ライト□□鎖 |
| 前澤化成工業株式会社 | | 図番 | 05402150 |