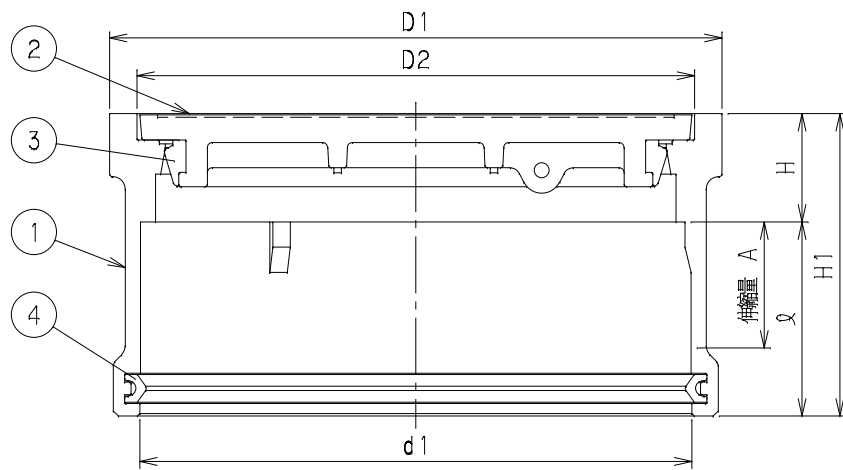


おすい, うすい文字位置



番号	部品名称	材質	数量	備考
1	本体	PVC	1	
2	蓋	PVC	1	
3	リング	合成ゴム	1	
4	パッキン	合成ゴム	1	

1) Mコードなき製品につきましては、お問い合わせ下さい。

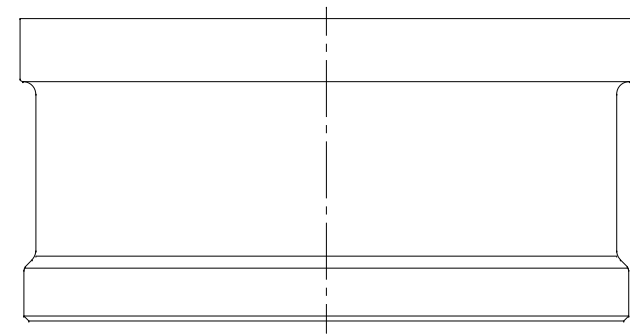
記号 呼び径	D1	D2	d1	l	H	H1	A	Mコード	
								おすい文字	うすい文字
200	243	221	219	77	43	120	50	50491	-

おすい

おすい文字

うすい

うすい文字



品名	蓋	型式 (略号)	CA-A0-Rライト
前澤化成工業株式会社		図番	05402400