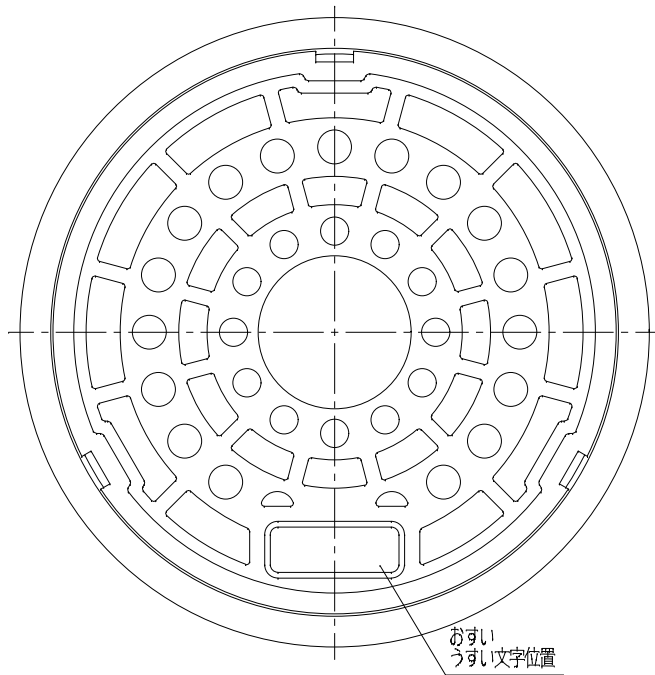


番号	部品名称	材質	数量	備考
1	本体	PVC	1	ブラック
2	蓋	FCD 450	1	
3	枠	FCD 450	1	
4	蓋パッキン	合成ゴム	1	
5	枠パッキン	合成ゴム	1	
6	鎖	SUS 304	1	

1) Mコードなき製品につきましては、お問い合わせ下さい。



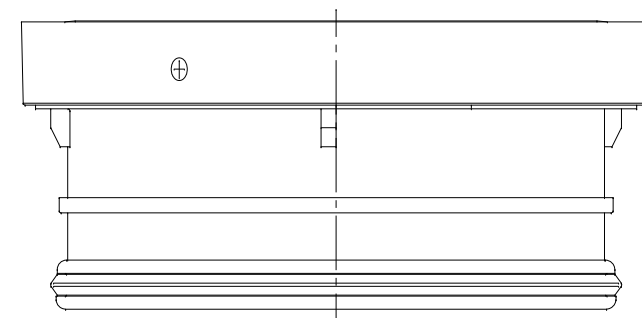
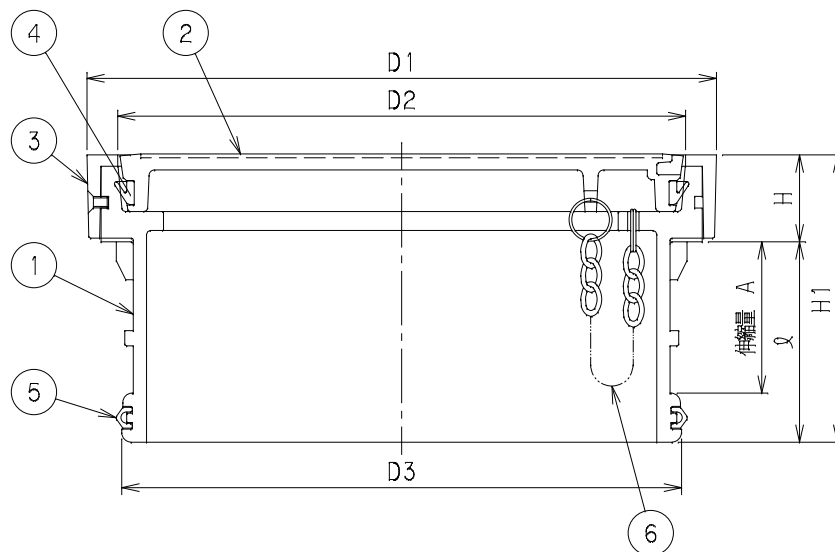
記号 呼び径	D1	D2	D3	ℓ	H	H1	A	Mコード	
								おすい文字	うすい文字
300	333	300	296.2	106	46	152	80	51324	51325
350	389.5	357	354	106	40	146	80	51344	-

おすい

おすい文字

うすい

うすい文字



品名	蓋	型式 (略号)	CDR-A1-R	おすい うすい
前澤化成工業株式会社		図番	05409850	