

番号	部品名称	材質	数量	備考
1	本体	PVC	1	ブラック
2	蓋	FCD 450	1	
3	枠	FCD 450	1	
4	蓋パッキン	合成ゴム	1	
5	枠パッキン	合成ゴム	1	
6	ロック	PVC	2	ブラック
7	Oリング	合成ゴム	2	
8	鎖	SUS 304	1	

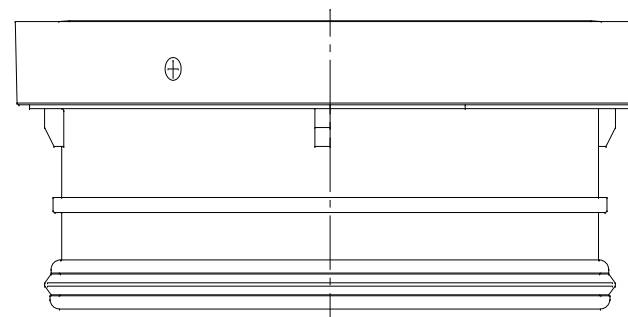
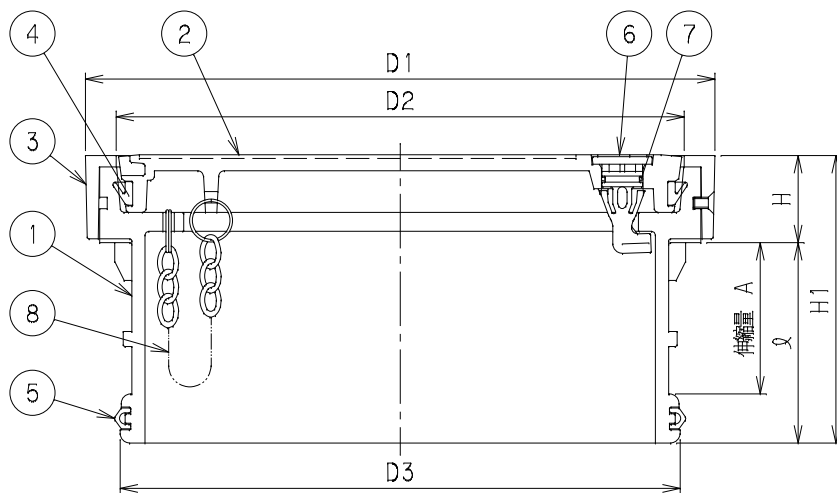
記号	D1	D2	D3	ℓ	H	H1	A	Mコード	
								おすい文字	うすい文字
300R	333	300	296.2	106	46	152	80	51333	51334

おすい

おすい文字

うすい

うすい文字



品名	蓋	型式 (略号)	CDR-AI-R □□□R
前澤化成工業株式会社		図番	05409853