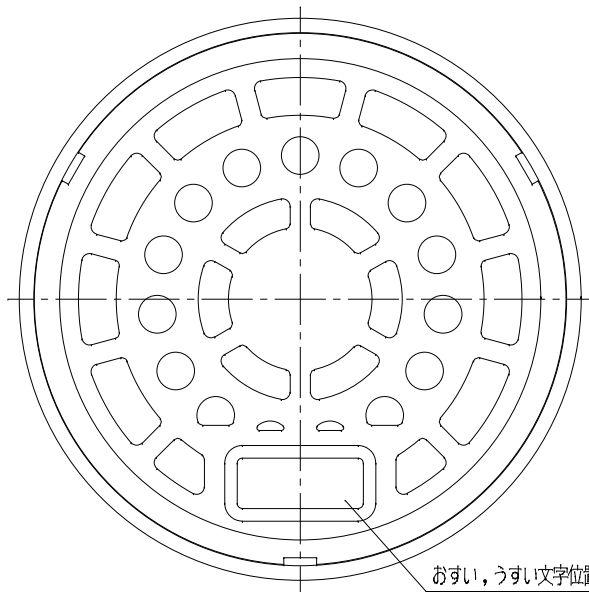


番号	部品名称	材質	数量	備考
1	本体	PVC	1	
2	蓋	FCD450	1	
3	枠	FCD450	1	
4	リング	PE	1	
5	鎖	SUS304	1	



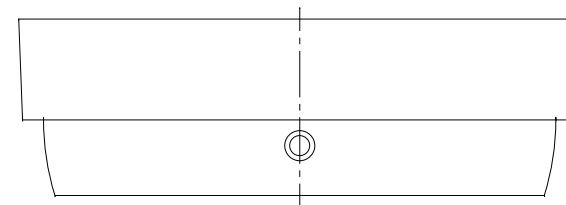
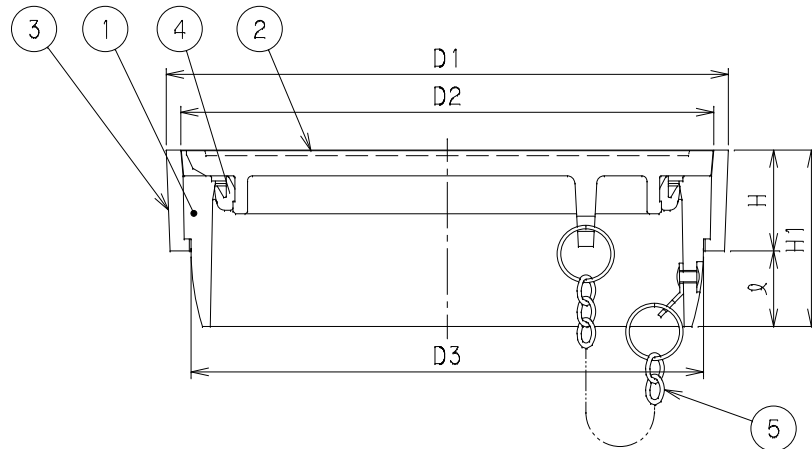
記号 呼び径	D1	D2	D3	φ	H	H1	Mコード	
							おすい文字	うすい文字
200鎖	223	212	203.3	30	40	70	51241	55580

おすい

おすい文字

うすい

うすい文字



品名	蓋	型式 (略号)	CDRKB-AI□□鎖
前澤化成工業株式会社		図番	05409250