

番号	部品名称	材質	数量	備考
1	蓋	PVC	1	
2	シールパッキン	合成ゴム	1	
3	本体 A	PVC	1	
4	本体 B	PVC	1	
5	Oリング	合成ゴム	1	
6	パッキン	合成ゴム	1	

1) Mコードなき製品につきましては、お問い合わせ下さい。

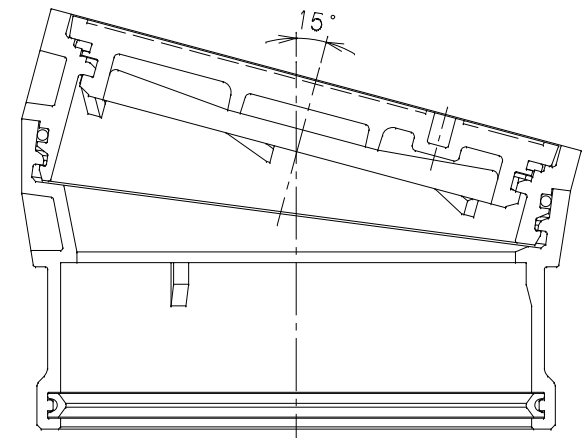
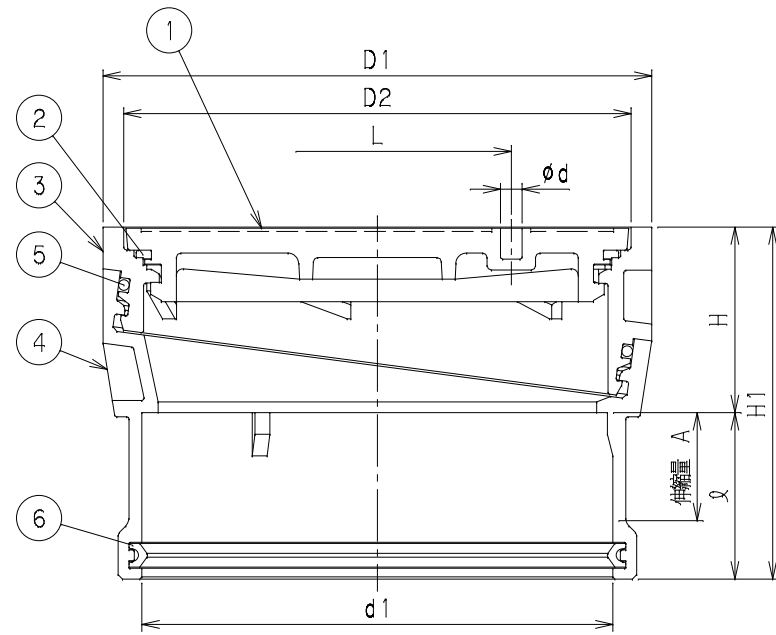
記号 呼び径	D1	D2	d1	ℓ	H	H1	L	φd	A	Mコード	
										おすい文字	うすい文字
200	254	235	218	77	85	162	124	10	50	50650	-

おすい

おすい文字

うすい

うすい文字



最大傾斜時 (15°)

品名	蓋	型式 (略号)	CKA-B0-Rライト
前澤化成工業株式会社		図番	05404300