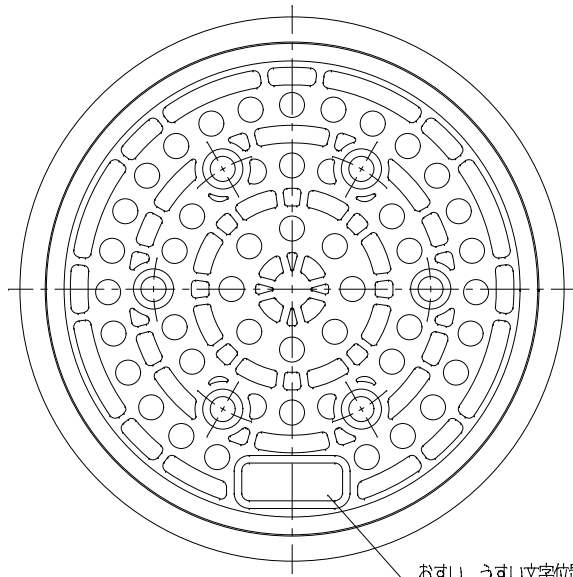


番号	部品名称	材質	数量	備考
1	本体	PVC	1	
2	蓋	PVC	1	
3	シールパッキン	合成ゴム	1	
4	鎖	SUS304	1	

1) Mコードなき製品につきましては、お問い合わせ下さい。



おすい, うすい文字位置

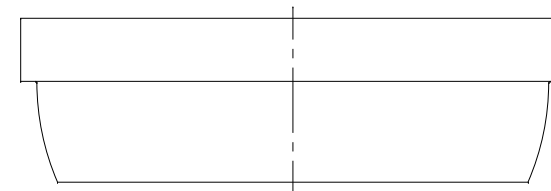
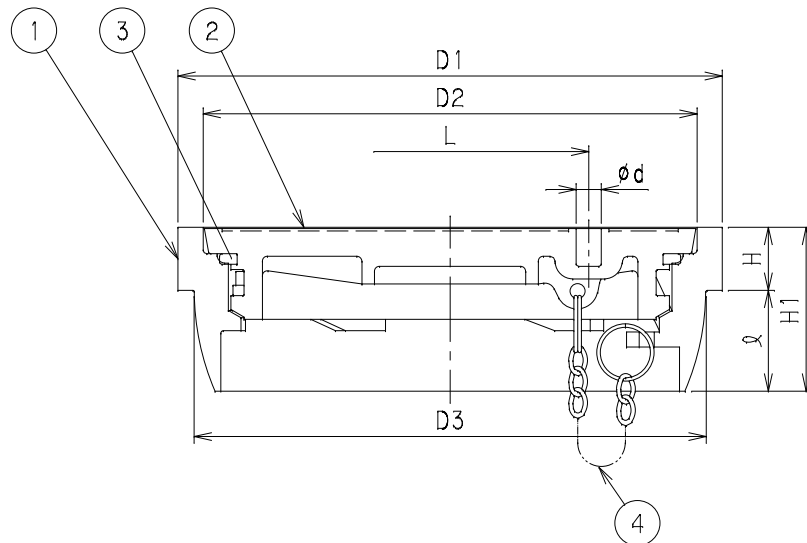
呼び径	記号	D1	D2	D3	ℓ	H	H1	L	φd	Mコード	
										おすい文字	うすい文字
200鎖		216	196	203.2	40	25	65	110	10	50585	50584

おすい

おすい文字

うすい

うすい文字



品名	蓋	型式 (略号)	CKB-BIライト□□鎖
前澤化成工業株式会社		図番	05403350