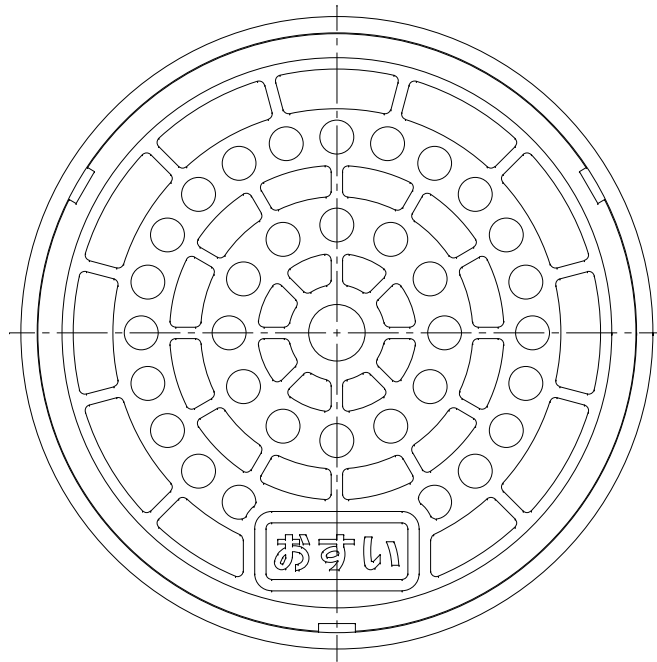


番号	部品名称	材質	数量	備考
1	本体	PVC	1	
2	蓋	AC4C-F	1	
3	枠	AC4C-F	1	
4	リング	PE	1	

1) Mコードなき製品につきましては、お問い合わせ下さい。



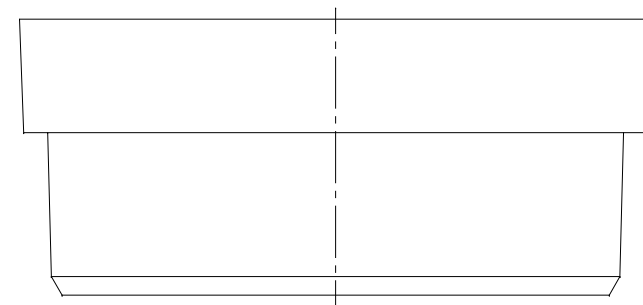
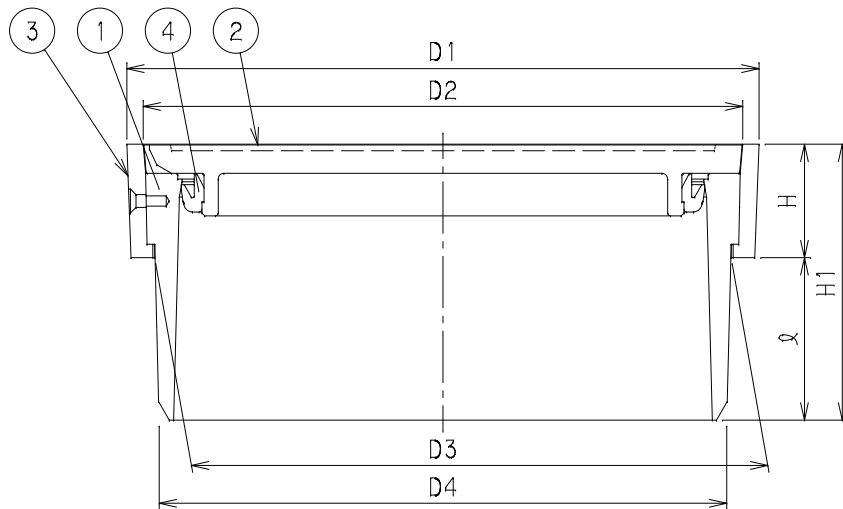
呼び径 記号	D1	D2	D3	D4	ℓ	H	H1	Mコード	
								おすい文字	うすい文字
150	175	164	155.5	152.6	50	33	83	51283	-
200	223	212	203.3	200.2	57	40	97	60001	-

おすい

おすい文字

うすい

うすい文字



品名	蓋	型式 (略号)	CLR-A1
前澤化成工業株式会社		図番	05410800