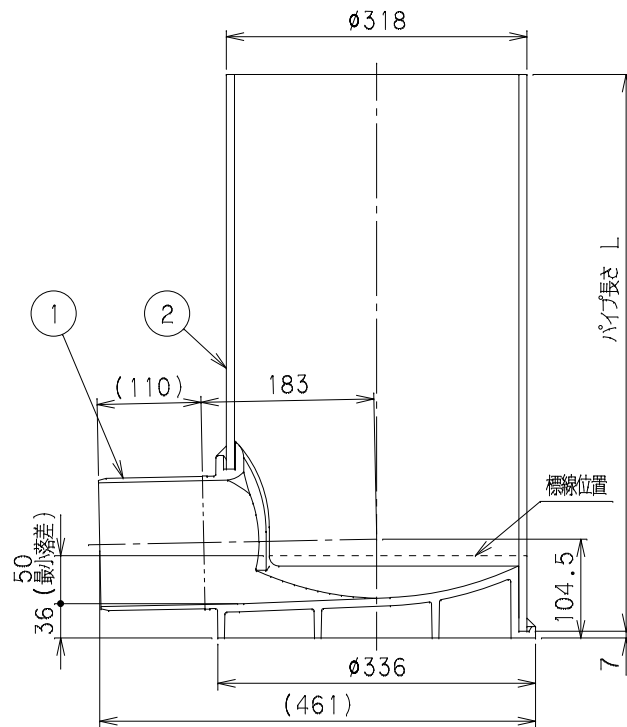
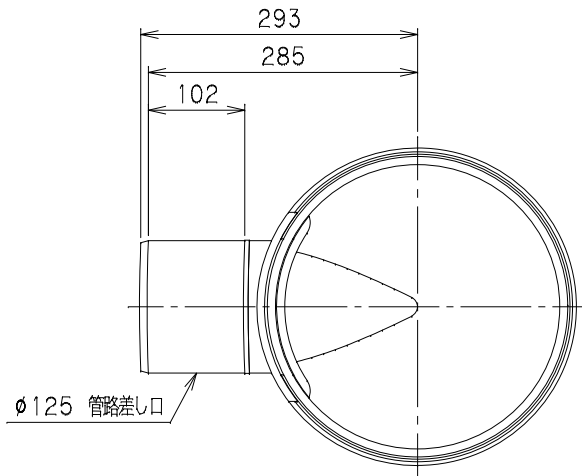


番号	部品名称	材質	数量	備考
1	本体	PVC	1	
2	立上り管	PVC	1	



[単位: mm]

品番	パイプ長さ L	Mコード
	L ^φ	□□HC
	□□HC	□□HC
F-FM 125P-300× 600HC	599	47034
F-FM 125P-300× 700HC	699	47035
F-FM 125P-300× 800HC	799	47036
F-FM 125P-300× 900HC	899	47037
F-FM 125P-300×1000HC	999	47038
F-FM 125P-300×1100HC	1099	47039
F-FM 125P-300×1200HC	1199	47040
F-FM 125P-300×1300HC	1299	47041
F-FM 125P-300×1400HC	1399	47042
F-FM 125P-300×1500HC	1499	47043
F-FM 125P-300×1600HC	1599	47044
F-FM 125P-300×1700HC	1699	47045
F-FM 125P-300×1800HC	1799	47046
F-FM 125P-300×1900HC	1899	47047
F-FM 125P-300×2000HC	1999	47048

□□HCは設置深さ(管底深)を表す。[単位: mm]

品名	フリーインバートマス	型式 (略号)	F-FM 125P-300
前澤化成工業株式会社		図番	05130502