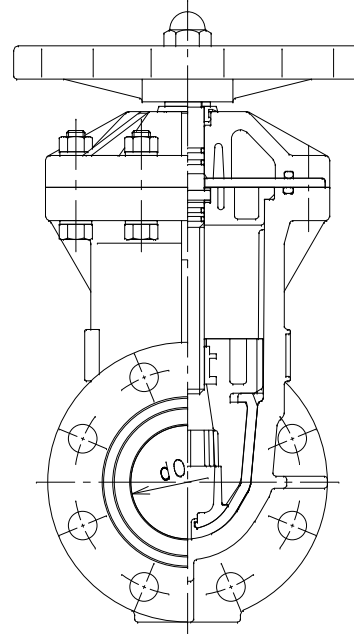
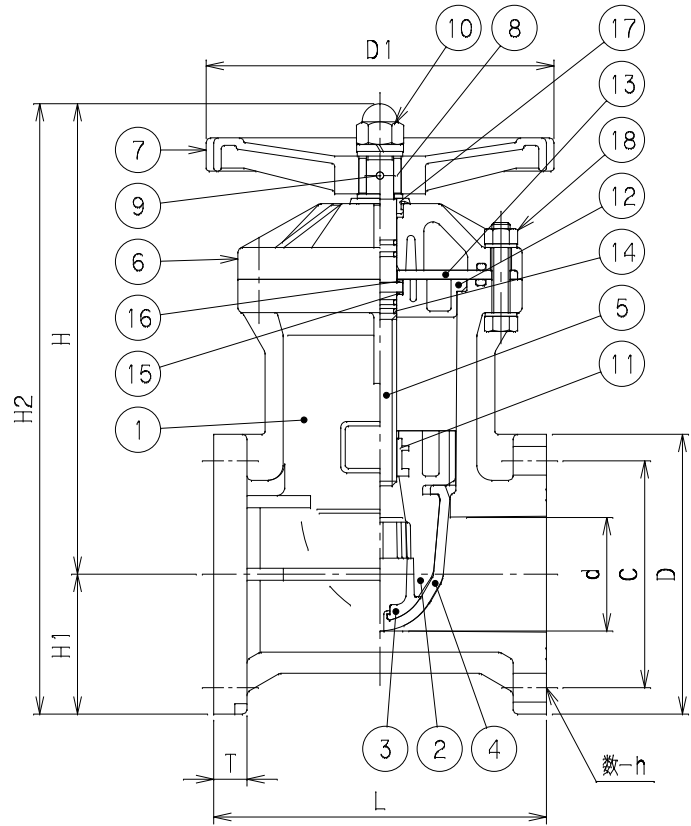


記号 呼び径	d	d0	H	H1	H2	D1	L	D	C	T	数-h	重量 (Kg)	Mコード	
													GB5	GB6
50	50	50	233.5	77.5	311	180	180	155	120	20	4-19	4.7	15014M	15020M
75	75	75	307.5	92.5	400	230	220	185	150	22	8-19	9.1	15015M	15021M
100	100	100	366	105	471	230	250	210	175	24	8-19	13.6	15016M	15022M
150	150	133	438	140	578	280	270	280	240	26	8-23	22.2	15018M	15024M

番号	部品名称	材質	数量	備考
1	弁箱	HI PVC	1	
2	弁体	変性PPE	1	
3	弁体キャップ	変性PPE	1	
4	弁体ゴムシート	EPDM	1	
5	弁棒	SUS304	1	
6	蓋	HI PVC	1	
7	ハンドル	PVC	1	
8	ハンドル軸ナット	SS400	1	
9	止めピン	SUS304	1	
10	ナット	SUS304	1	
11	インサート	C 3604 BD	1	
12	ストッパー	HI PVC	1	
13	スラストリング	SUS304	1	
14	弁棒シール	EPDM	4	
15	スラストワッシャー	PTFE	1	
16	スラスト座金	C 3604 BD	1	
17	ダストシール	C R	1	
18	ボルト B	SUS304	8	



品名	ビニベン・ゲート 10K フランジ形	型式 (略号)	GB 5・6-□□□Cスイ
前澤化成工業株式会社	図番	15003051	