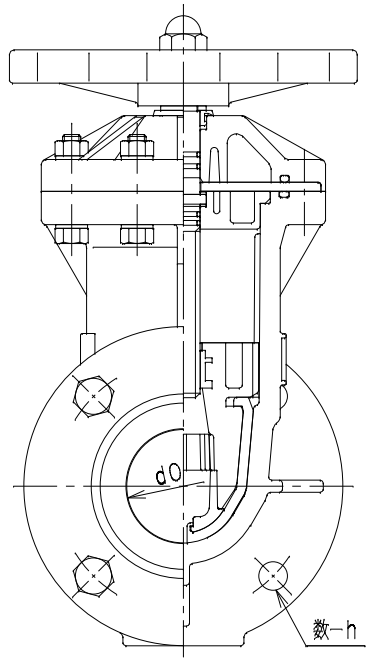
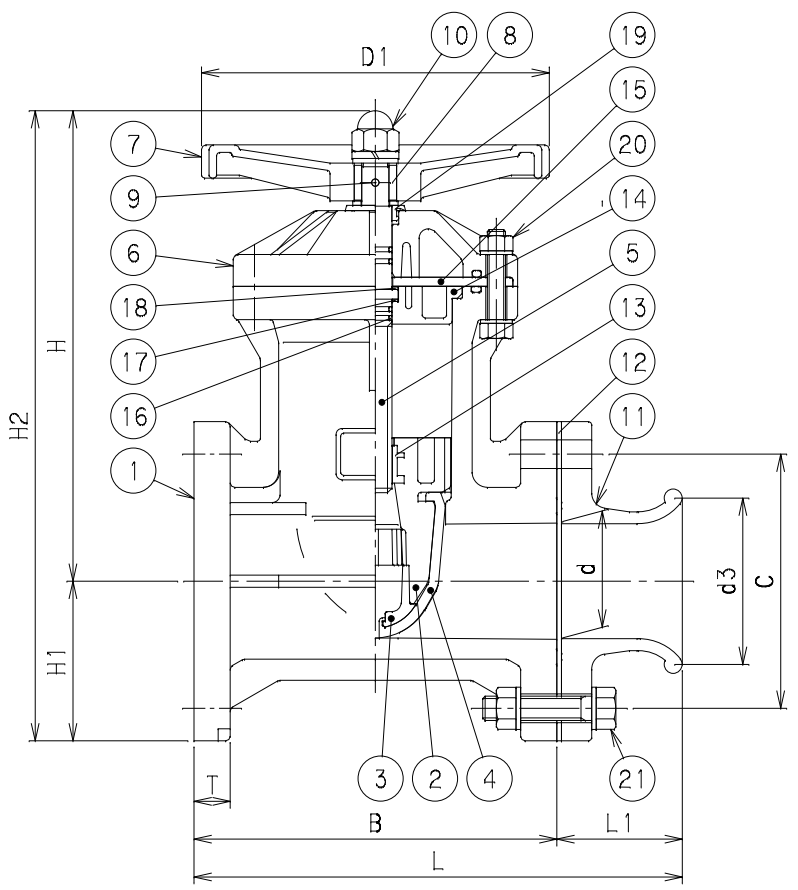


記号 呼び径	d	d0	H	H1	H2	D1	L	d3	L1	B	C	T	数-h	重量 (Kg)	Mコード	
															GH5	GH6
50	50	50	227	77.5	304.5	180	258	90	78	180	120	20	4-19	6.2	-	-
75	75	75	298	105.5	403.5	230	323	110	83	240	168	24	4-19	11.0	15196M	15178M
100	100	100	360	119	479	230	343	150	93	250	195	25	4-19	17.6	15176M	15179M
150	150	133	429	145	574	280	389	230	109	280	247	26	6-19	26.2	15177M	-



番号	部品名称	材質	数量	備考
1	弁箱	HI PVC	1	
2	弁体	変性PPE	1	
3	弁体キャップ	変性PPE	1	
4	弁体ゴムシート	EPDM	1	
5	弁棒	SUS304	1	
6	蓋	HI PVC	1	
7	ハンドル	PVC	1	
8	ハンドル軸ナット	SS400	1	
9	止めピン	SUS304	1	
10	ナット	SUS304	1	
11	ラップ口	HI PVC	1	
12	パッキン	SBR	1	
13	インサート	C 3604 BD	1	
14	ストッパー	HI PVC	1	
15	スラストリング	SUS304	1	
16	弁棒シール	EPDM	4	
17	スラストワッシャー	PTFE	1	
18	スラスト座金	C 3604 BD	1	
19	ダストシール	CR	1	
20	ボルト B	SUS304	8	
21	ボルト C	SUS304	-	

備考

1) ボルトC数量 50・75・100 : 4本
 150 : 6本
 200 : 8本

2) 本製品は、JWWA B 125規格品(フランジ形)に11.ラップ口を付属させた製品です。

3) Mコード(製品コード)なき製品につきましては、お問い合わせ下さい。

品名	ビニベン・ゲート 流出形	型式 (略号)	GH 5・6-□□□Cスイ
前澤化成工業株式会社	図番		15004550