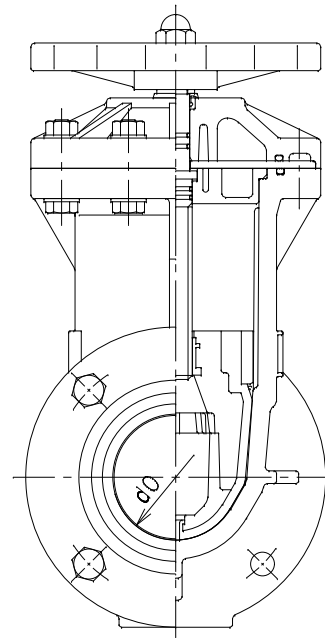
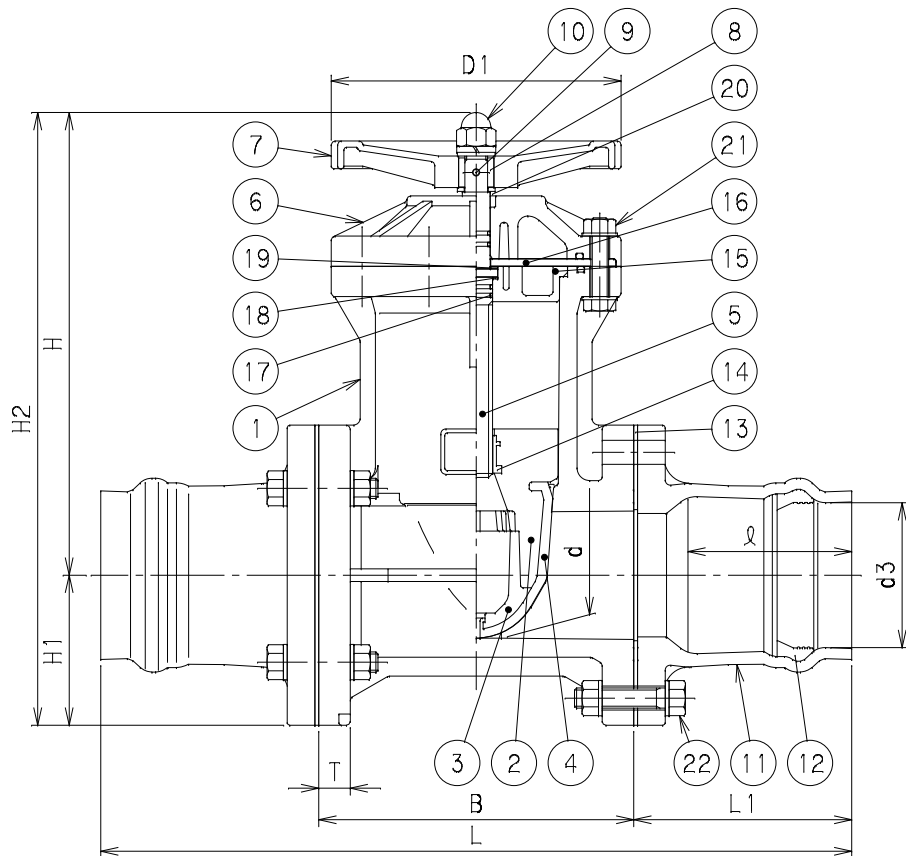


記号 呼び径	d	d0	H	H1	H2	D1	L	d3	L1	ℓ	B	T	重量 (Kg)	Mコード	
														GM5	GM6
50	50	50	227	77.5	304.7	180	446	60.4	133	110	180	20	7.8	15092M	15097
75	75	75	298	105.5	403.5	230	566	89.5	163	120	240	24	13.9	15093M	15098M
100	100	100	360	119	479	230	596	114.7	173	130	250	25	20.2	15094M	15099
150	150	133	429	145	574	280	656	165.9	188	145	280	26	32.8	15096	15101M



番号	部品名称	材質	数量	備考
1	弁箱	HI PVC	1	
2	弁体	変性PPE	1	
3	弁体キャップ	変性PPE	1	
4	弁体ゴムシート	EPDM	1	
5	弁棒	SUS304	1	
6	蓋	HI PVC	1	
7	ハンドル	P P	1	
8	ハンドル軸ナット	SS400	1	
9	止めピン	SUS304	1	
10	ナット	P P	1	
11	RRフランジ	HI PVC	2	
12	RRゴム輪	S B R	2	
13	パッキン	S B R	2	
14	インサート	C 3604 BD	1	
15	ストッパー	HI PVC	1	
16	スラストリング	SUS304	1	
17	弁棒シール	EPDM	4	
18	スラストワッシャー	PTFE	1	
19	スラスト座金	C 3604 BD	1	
20	ダストシール	C R	1	
21	ボルト B	SUS304	8	
22	ボルト C	SUS304	-	

備考

1)ボルトC数量 50・75・100 : 8本
150 : 12本
200 : 16本

2)本製品は、JWWA B 125規格品(フランジ形)に11.RRフランジを付属させた製品です。

品名	ビニベン・ゲート ゴム輪形短管付	型式 (略号)	GM 5・6-□□□Cスイ
前澤化成工業株式会社	図番	15002551	