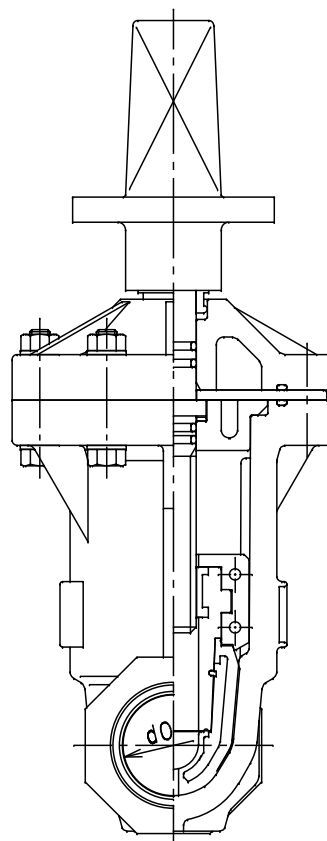
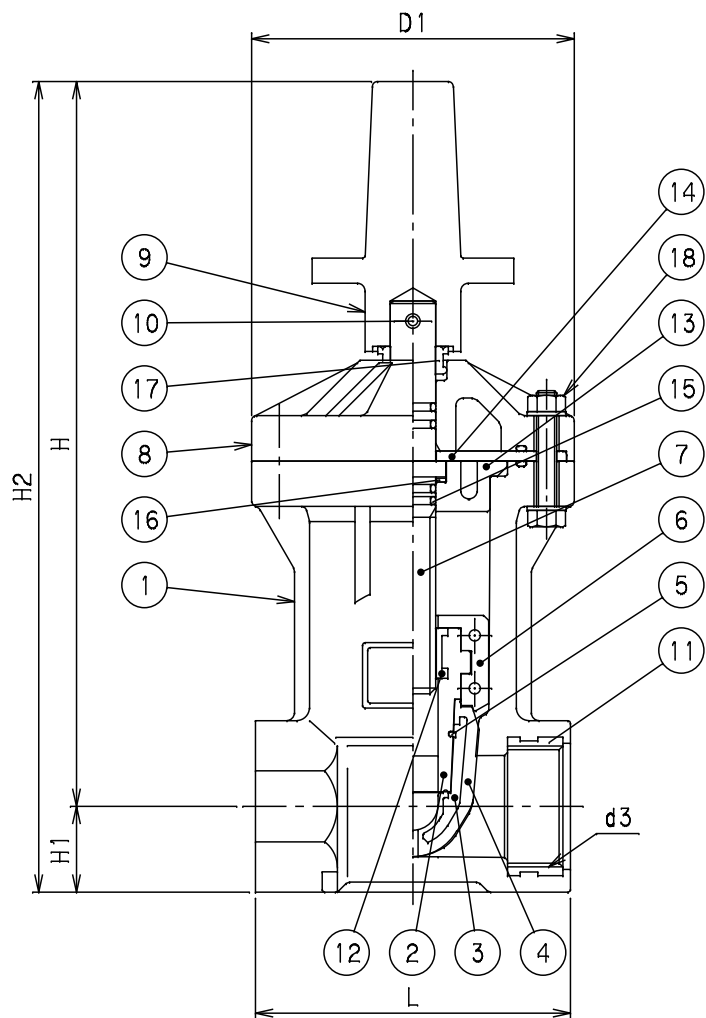


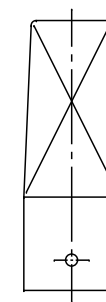
記号 呼び径	d0	H	H1	H2	D1	L	d3	重量 (kg)	Mコード(製品コード)	
									GN1	GN2
40	40	293	34	327	128	125	PT1½	3.8	15070	15072



番号	部品名称	材質	数量	備考
1	弁箱	HI PVC	1	
2	弁体A	HI PVC	1	
3	弁体B	FC200	1	
4	弁体ゴムシート	EPDM	1	
5	ロックリング	SUS304	1	
6	弁体ガイド	PVC	1	
7	弁棒	SUS304	1	
8	蓋	HI PVC	1	
9	キャップ	FCD 400	1	
10	テーパピン	SUS304	1	
11	PTインサート	BC 6	2	NPB処理
12	インサート	C 3604 BD	1	
13	ストッパー	HI PVC	1	
14	スラストリング	SUS304	1	
15	弁棒シール	EPDM	4	
16	スラストワッシャー	PTFE	1	
17	ダストシール	C R	1	
18	ボルトB	SUS304	6	

備考

1) 本図は、左回り開きの製品を示す。



右回り開きのキャップ形状

品名	ビニベン・ゲート ねじ込み形	型式 (略号)	GN 1・2-40 (日本水道協会認証登録品)
前澤化成工業株式会社	図番	15004001	