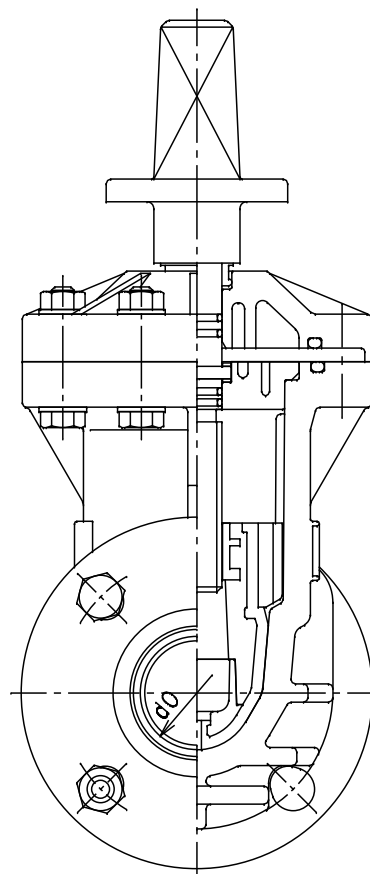
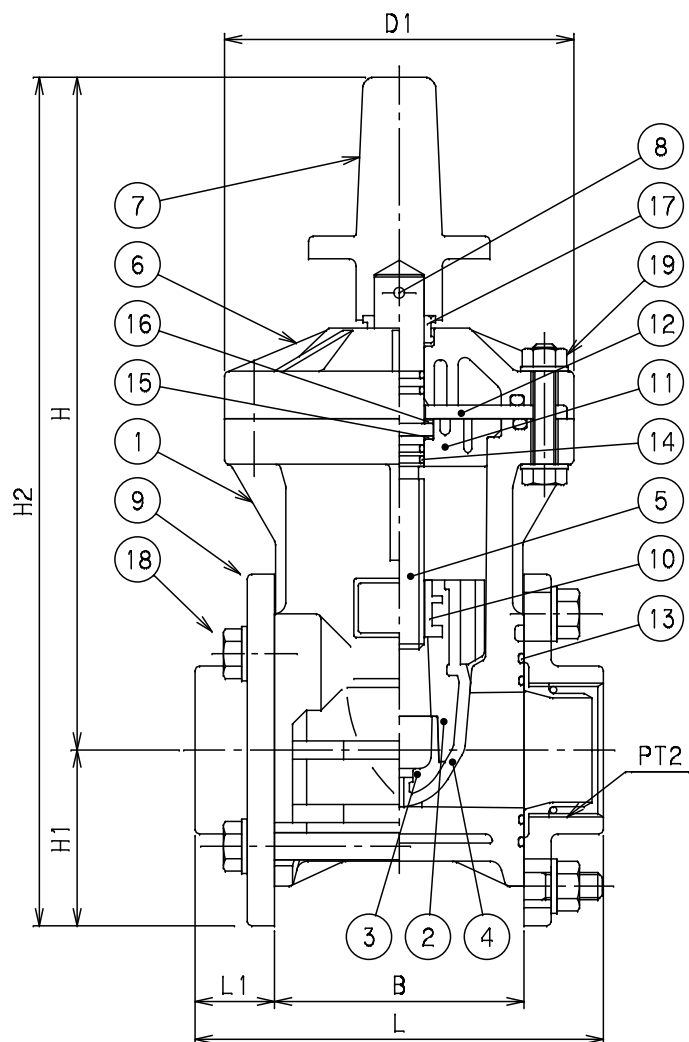


記号 呼び径	d0	H	H1	H2	D1	L	L1	B	重量 (kg)	Mコード(製品コード)	
										GN1	GN2
50	50	303	78	381	154	180	35	110	9.9	15071	15073



右回り開きのキャップ形状

番号	部品名称	材質	数量	備考
1	弁箱	HI PVC	1	
2	弁体	変性PPE	1	
3	弁体キャップ	変性PPE	1	
4	弁体ゴムシート	EPDM	1	
5	弁棒	SUS304	1	
6	蓋	HI PVC	1	
7	キャップ	FCD 400	1	
8	テーパーピン	SUS304	1	
9	合フランジ	FC200	2	ネジ部非接触コア入・粉体塗装品
10	インサート	C 3604 BD	1	
11	ストッパー	HI PVC	1	
12	スラストリング	SUS304	1	
13	弁箱シール	EPDM	4	
14	弁棒シール	EPDM	4	
15	スラストワッシャー	PTFE	1	
16	スラスト座金	C 3604 BD	1	
17	ダストシール	C R	1	
18	ボルト A	SUS304	4	
19	ボルト B	SUS304	8	

備考

- 1) 本図は、左回り開きの製品を示す。
- 2) 本製品は、日本水道協会認証登録品(ウエハー形)に9.合フランジを付属させた製品です。
- 3) バルブソケットの接続には、適合しません。

品名	ビニベン・ゲート ねじ込み形	型式 (略号)	GN 1・2-50
前澤化成工業株式会社	図番	15004002	