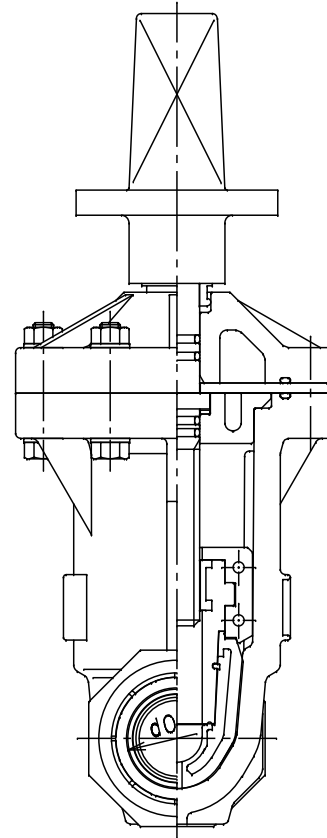
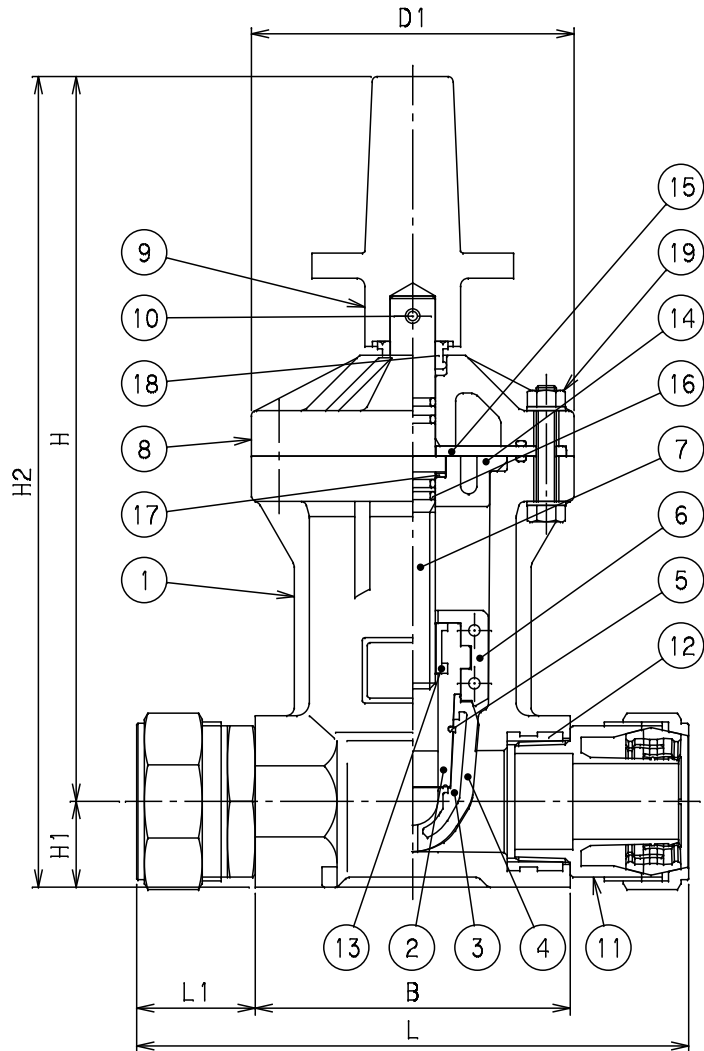


記号 呼び径	d0	H	H1	H2	D1	L	L1	B	重量 (kg)	Mコード(製品コード)	
										GP1	GP2
40	40	293	34	327	128	219	47	125	5.1	15134	15136



右回り開きのキャップ形状

番号	部品名称	材質	数量	備考
1	弁箱	HI PVC	1	
2	弁体A	HI PVC	1	
3	弁体B	FC200	1	
4	弁体ゴムシート	EPDM	1	
5	ロックリング	SUS304	1	
6	弁体ガイド	PVC	1	
7	弁棒	SUS304	1	
8	蓋	HI PVC	1	
9	キャップ	FCD 400	1	
10	テーパピン	SUS304	1	
11	ポリ管継手	BC 6	2	NPB処理
12	PTインサート	BC 6	2	NPB処理
13	インサート	C 3604 BD	1	
14	ストッパー	HI PVC	1	
15	スラストリング	SUS304	1	
16	弁棒シール	EPDM	4	
17	スラストワッシャー	PTFE	1	
18	ダストシール	CR	1	
19	ボルトB	SUS304	6	

備考

1) 本図は、左回り開きの製品を示す。

2) 本製品は、日本水道協会認証登録品(ねじ込形)に11.ポリ管継手を付属させた製品です。

品名	ビニベン・ゲート ポリ管受口付	型式 (略号)	GP 1・2-40
前澤化成工業株式会社	図番	15003501	