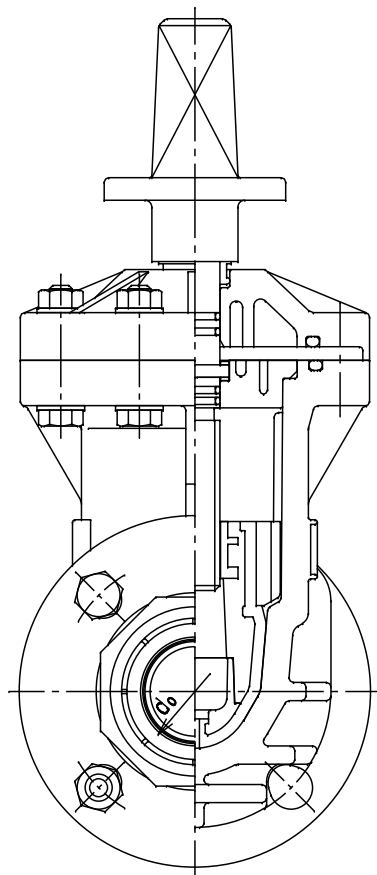
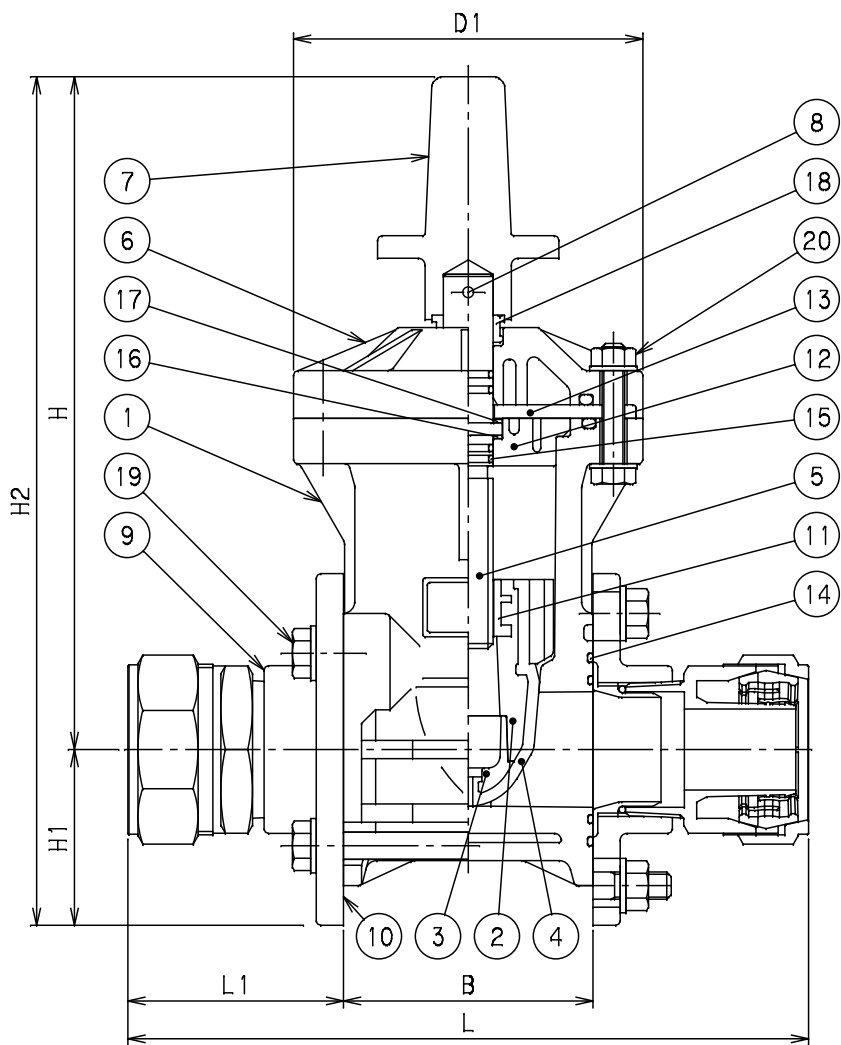


記号 呼び径	d0	H	H1	H2	D1	L (参考)	L1 (参考)	B	重量 (kg)	Mコード(製品コード)	
								GP1		GP2	
50	50	303	78	381	154	304	97	110	11.5	15135	15137



右回り開きのキャップ形状

番号	部品名称	材質	数量	備考
1	弁箱	HI PVC	1	
2	弁体	変性PPE	1	
3	弁体キャップ	変性PPE	1	
4	弁体ゴムシート	EPDM	1	
5	弁棒	SUS304	1	
6	蓋	HI PVC	1	
7	キャップ	FCD 400	1	
8	テーパーピン	SUS304	1	
9	ポリ管継手	B C 6	2	NPB処理
10	合フランジ	FC200	2	ネジ部非接触コア入・粉体塗装品
11	インサート	C 3604 BD	1	
12	ストッパー	HI PVC	1	
13	スラストリング	SUS304	1	
14	弁箱シール	EPDM	4	
15	弁棒シール	EPDM	4	
16	スラストワッシャー	PTFE	1	
17	スラスト座金	C 3604 BD	1	
18	ダストシール	C R	1	
19	ボルト A	SUS304	4	
20	ボルト B	SUS304	8	

備考

- 1) 本図は、左回り開きの製品を示す。
- 2) 本製品は、日本水道協会認証登録品(ウエハー形)に9.ポリ管継手及び10.合フランジを付属させた製品です。

品名	ビニベン・ゲート ポリ管受口付	型式 (略号)	GP 1・2-50
前澤化成工業株式会社	図番		15003502