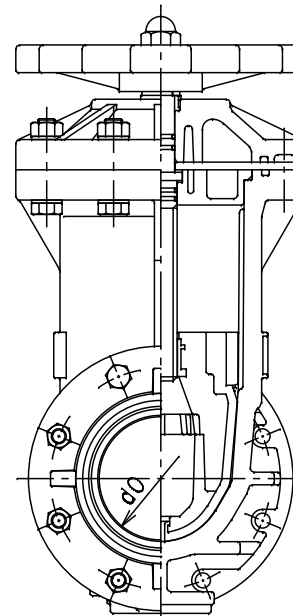
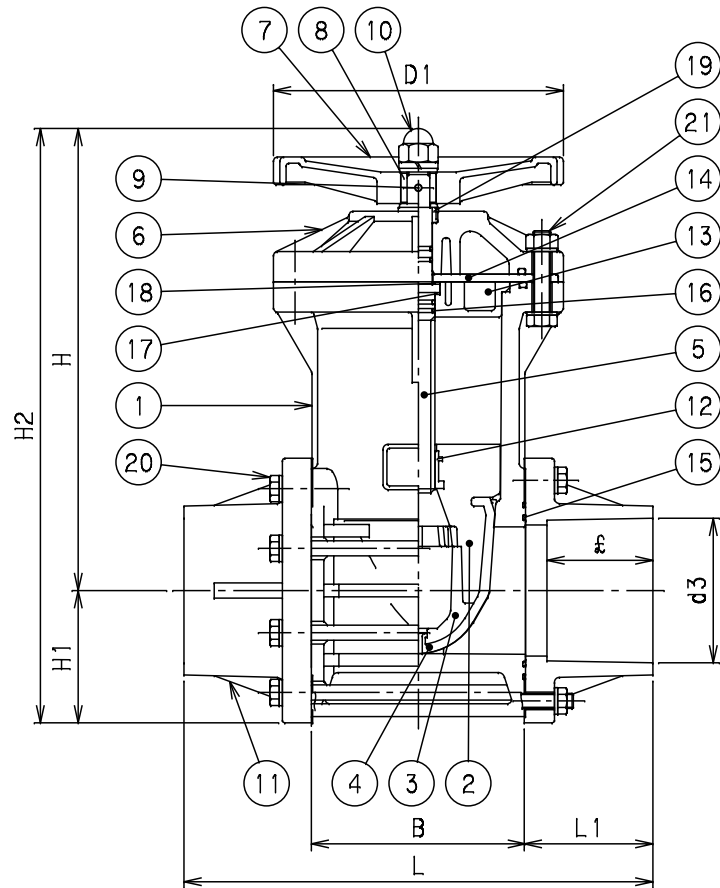


記号 口径	d0	H	H1	H2	D1	L	d3	L1	£	B	重量 (Kg)	Mコード(製品コード)	
												GS5	GS6
75	75	298	84	382	230	296	89.6	78	64	140	9.7	15120	15126
100	100	360	105	465	230	374	114.7	102	84	170	15.6	15121	15127
125	110	385	125	510	280	416	140.8	118	104	180	18.0	15122	15128
150	133	429	140	569	280	530	166.0	145	132	240	31.8	15123	15129



番号	部品名称	材質	数量	備考
1	弁箱	HI PVC	1	
2	弁体	変性PPE	1	
3	弁体キャップ	変性PPE	1	
4	弁体ゴムシート	EPDM	1	
5	弁棒	SUS304	1	
6	蓋	HI PVC	1	
7	ハンドル	PVC	1	
8	ハンドル軸ナット	SS400	1	
9	止めピン	SUS304	1	
10	ナット	SUS304	1	
11	TSフランジ	HI PVC	2	
12	インサート	C 3604 BD	1	
13	ストッパー	HI PVC	1	
14	スラストリング	SUS304	1	
15	弁箱シール	EPDM	4	
16	弁棒シール	EPDM	4	
17	スラストワッシャー	PTFE	1	
18	スラスト座金	C 3604 BD	1	
19	ダストシール	C R	1	
20	ボルト A	SUS304	8	
21	ボルト B	SUS304	8	

備考

1)ボルトA数量 75 : 6本  
100~200 : 8本

2)本製品は、日本水道協会認証登録品(ウエハー形)に11.TSフランジを付属させた製品です。

品名	ビニベン・ゲート 接着形	型式 (略号)	GS 5・6
前澤化成工業株式会社	図番	15002050	