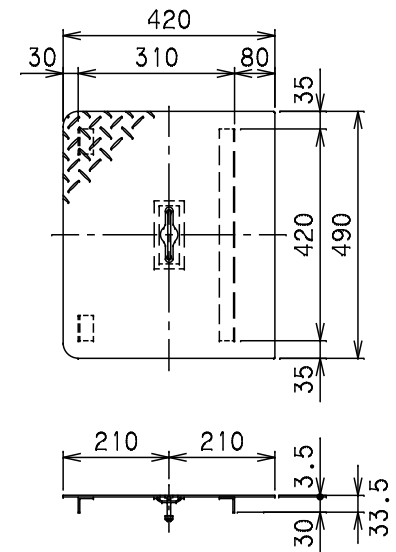


番号	部品名称	材質	数量	備考
1	本体	FRP	1	色調:ライトグレー
2	セパレータ	FRP	1	色調:ライトグレー
3	流入口	FRP	1	巾200mm
4	バスケット	SUS304	1	取手高さ:60mm
5	トラップ	PVC	1	点検口付
6	流出口	PVC	1	φ75
7	蓋	SUS304	2	色調:シルバー

備考

- 1) 接続するパイプは必ず接着接合してください。
- 2) 流出方向(OC、OR、OL)をご指定いただけます。  
\*OC以外は特注対応となりますので納期等はお問い合わせください。  
\*OC以外は日本阻集器工業会認定品で無くなります。
- 3) 流入方向はI Cのみです。
- 4) 定期的な清掃をお願いします。



SUS蓋

容量	29 [L]
許容流入流量	40.0 [L/min]
標準阻集グリースの質量	13.2 [kg]
日本阻集器工業会認定番号	17066

品名	超浅型グリーストラップ (側溝流入埋設)	Mコード	81758
型式 (略号)	GT-XL40SSUS蓋付	図番	25075222
前澤化成工業株式会社			