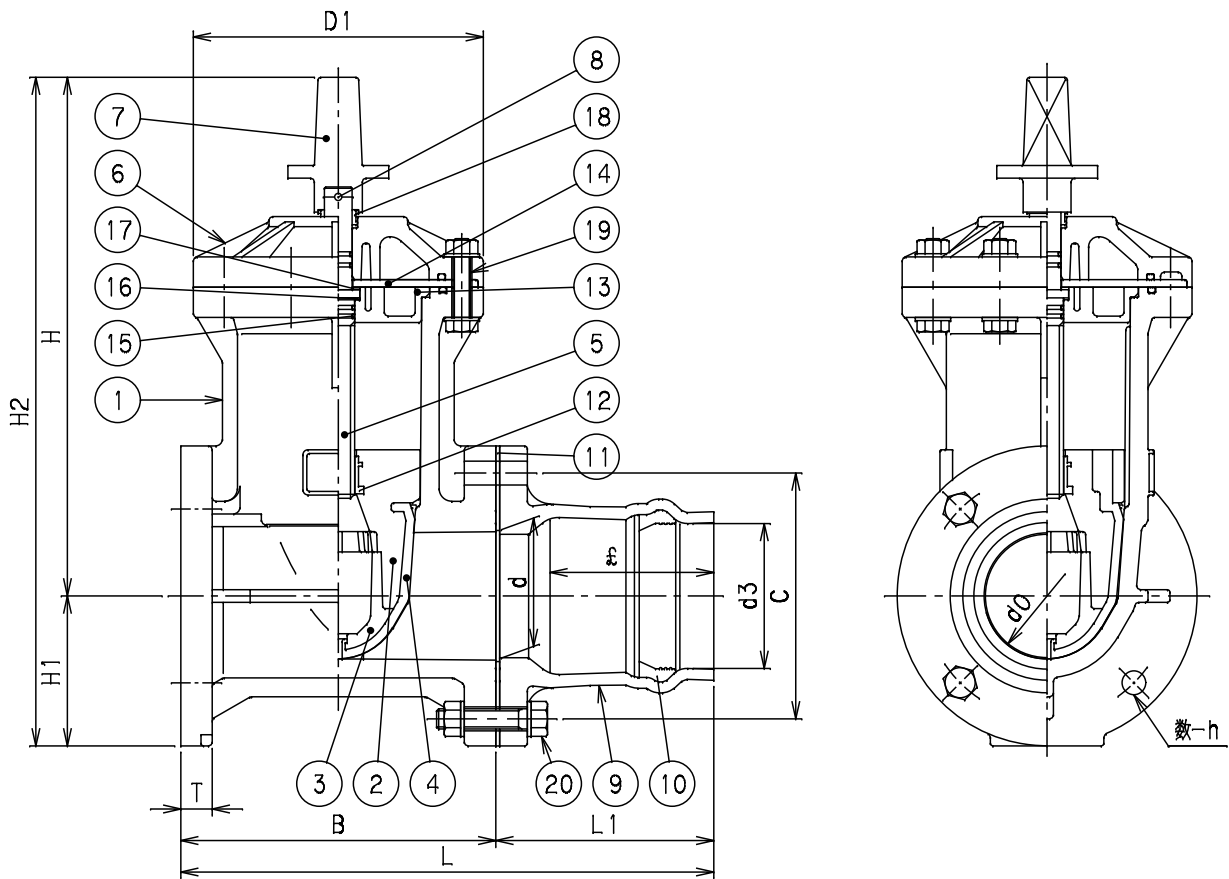
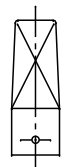


記号 呼び径	d	d0	H	H1	H2	D1	L	d3	L1	£	B	C	T	数-h	重量 (Kg)	Mコード	
	GV1	GV2															
125	125	110	454	131.5	585.5	230	443	141.4	183	135	260	220	25	6-19	19.3	15183	15188



番号	部品名称	材質	数量	備考
1	弁箱	HI PVC	1	
2	弁体	変性PPE	1	
3	弁体キャップ	変性PPE	1	
4	弁体ゴムシート	EPDM	1	
5	弁棒	SUS304	1	
6	蓋	HI PVC	1	
7	キャップ	FCD 400	1	
8	テーパーピン	SUS304	1	
9	RRフランジ	HI PVC	1	
10	RRゴム輪	SBR	1	
11	パッキン	SBR	1	
12	インサート	C 3604 BD	1	
13	ストッパー	HI PVC	1	
14	スラストリング	SUS304	1	
15	弁棒シール	EPDM	4	
16	スラストワッシャー	PTFE	1	
17	スラスト座金	C 3604 BD	1	
18	ダストシール	C R	1	
19	ボルト B	SUS304	8	
20	ボルト C	SUS304	-	

備考
 1) 本図は、左回り開きの製品を示す。
 1) ボルトC数量 50・75・100 : 4本
 150 : 6本
 200 : 8本
 2) 本製品は、JWWA B 125規格品(フランジ形)に9.RRフランジを付属させた製品です。



右回り開きのキャップ形状

品名	ビニベン・ゲート 片ゴム輪形短管付	型式 (略号)	GV 1・2-□□□Cスイ
前澤化成工業株式会社	図番	15005000	