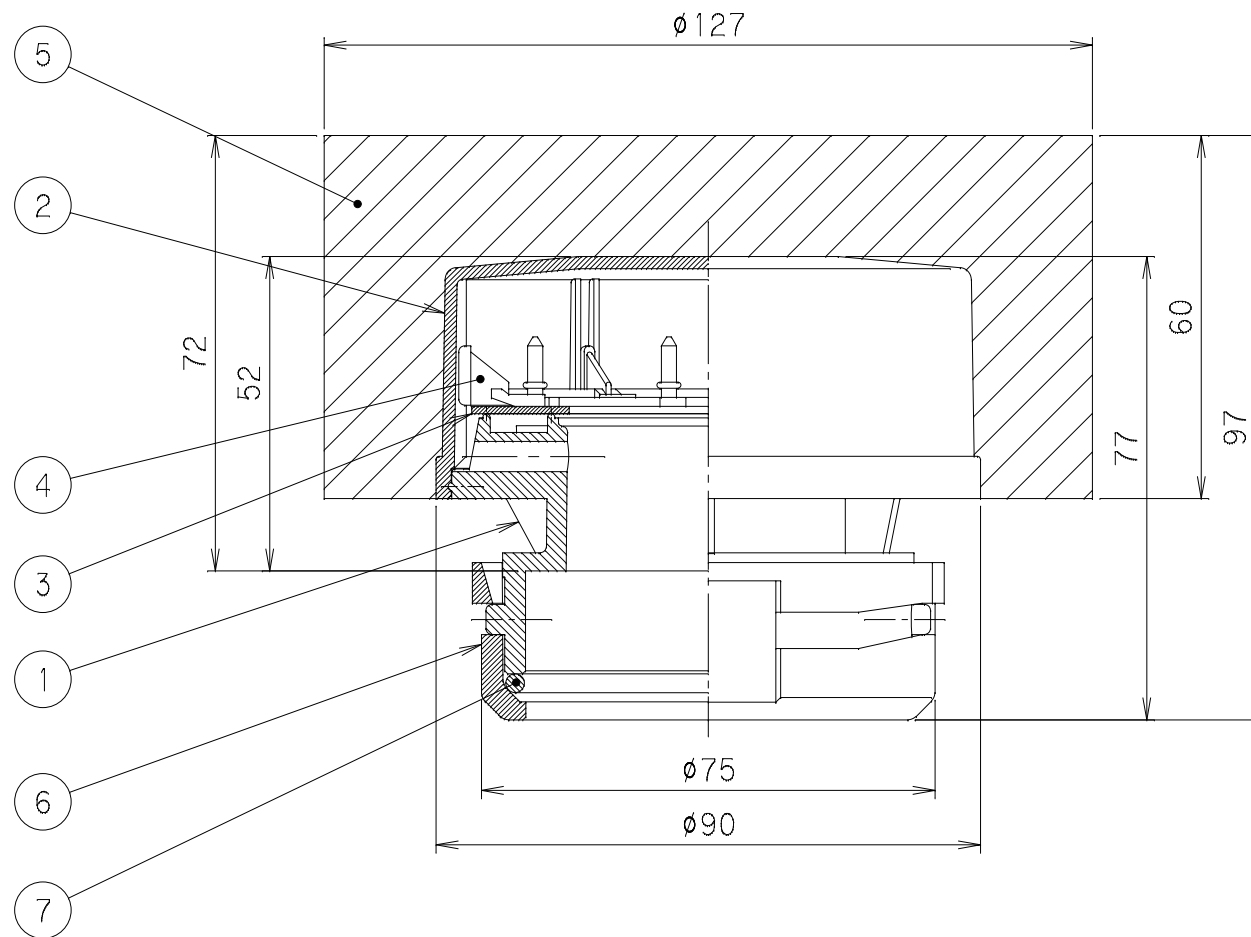


番号	部品名称	材質	数量	備考
1	本体	PVC	1	
2	カバー	PMMA	1	
3	ゴムシート	EPDM	1	
4	シートガイド	ABS	1	
5	防寒カバー	発泡ポリスチレン	1	
6	ナット	PVC	1	
7	パッキン	EPDM	1	



		Mコード	70720
品名	排水用吸気弁	型式 (略号)	HBV50K
前澤化成工業株式会社		図番	04090271