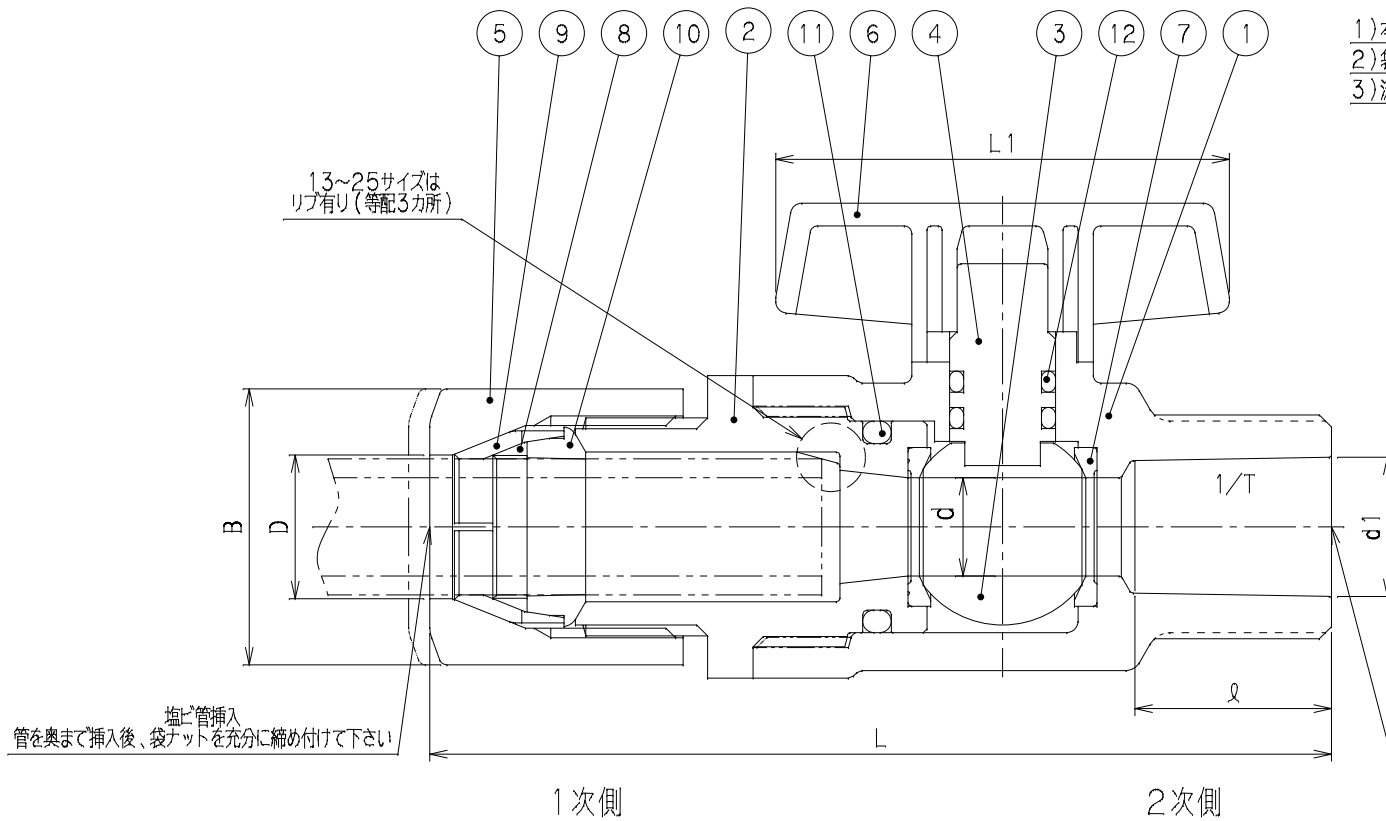
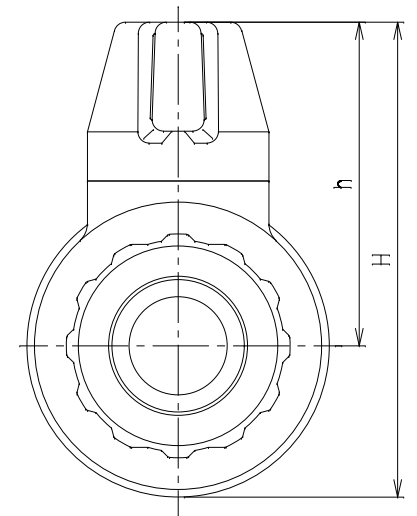


記号 呼び径	d	D	B	h	H	L	L1	d1	ℓ	1/T	重量 (kg)	Mコード
13	13	19	38	43	63	119.5	60	18.4	26	1/30	0.14	13829
16	15	23	45	44	67	130	60	22.4	30	1/34	0.16	13830
20	20	28	55	52	80	142	80	26.45	35	1/34	0.25	13831
25	25	35	62.5	60	91.5	159	90	32.55	40	1/34	0.35	13832
30	30	39.5	65	66	102	173	90	38.6	44	1/34	0.49	13833
40	38	49.5	78	85	127	207	120	48.7	55	1/37	0.80	13834
50	51	61.5	93	95	147	238	120	60.8	63	1/37	1.22	13835

番号	部品名称	材質	数量	備考
1	ボディ	H I P V C	1	
2	ボディキャップ	H I P V C	1	
3	ボール	P V C	1	
4	ステム	P V C	1	
5	ナット	H I P V C	1	
6	ハンドル	P V C	1	
7	シートリング	T P E	2	エラストマー材
8	割リング	B S B M	1	
9	スペリ片	P E	1	
10	パッキン	S B R	1	
11	ボディOリング	E P D M	1	
12	ステムOリング	E P D M	2	



- 1) 本製品は、塩ビ管用です。
- 2) 袋ナットは手締め後、工具を使用し増締めを行って下さい。
- 3) 流れ方向は必ず守って下さい。パイプ抜けの原因となります。

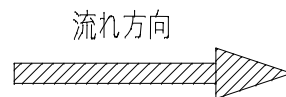


塩ビ管挿入  
管を奥まで挿入後、袋ナットを十分に締め付けて下さい

塩ビ管挿入  
管を奥まで差し込んで下さい

1次側

2次側



品名	H I 補修用バルブ	型式 (略号)	H I-RVA
前澤化成工業株式会社	図番	03024003	