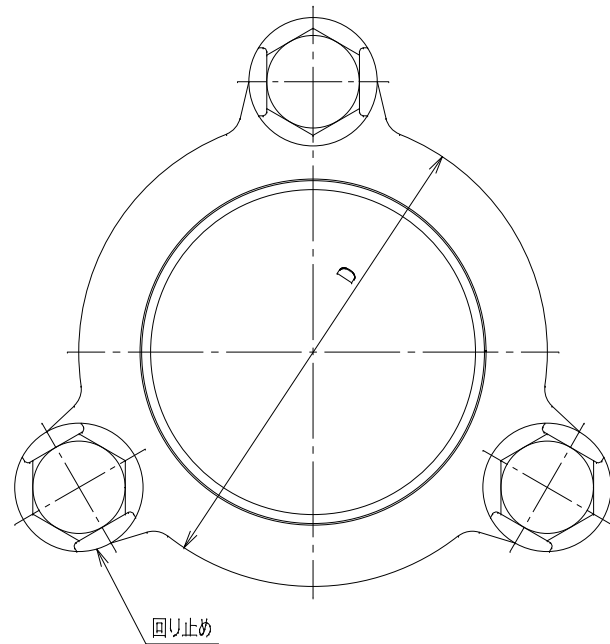
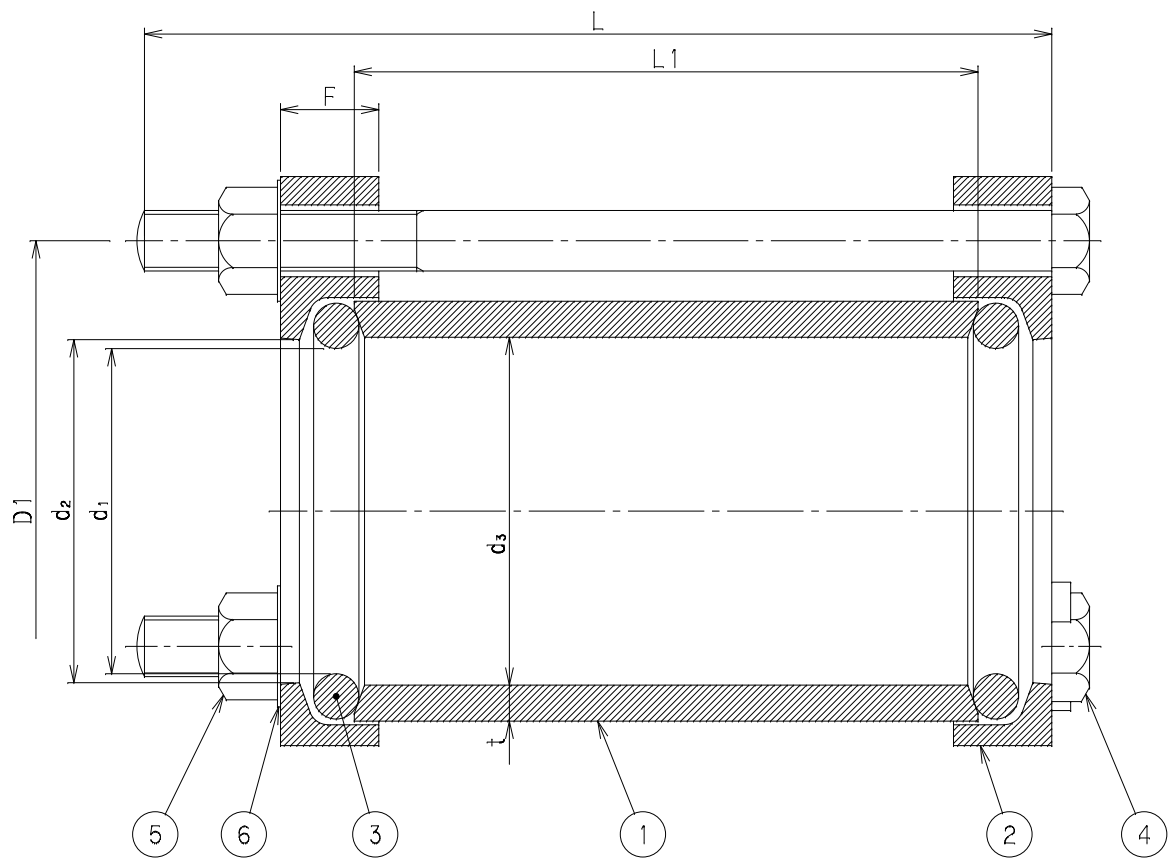


記号 呼び径	使用管種(呼び径)			D1	d <sub>1</sub>	d <sub>2</sub>	d <sub>3</sub>	t	F	L	L1	D	Mコード
	塩ビ管	ポリ管	鋼管										
75	VP75	-	GP80A	143	86.0	90.7	92.0	9.5	26	240	165	124	13327
100	VP100	-	GP100A	172	109.0	116.1	117.0	11.0	29	260	195	153	13328
125	VP125	-	GP125A	207	133.0	141.3	143.5	11.0	31	280	210	185	13329
150	VP150	-	GP150A	234	164.0	166.5	169.5	12.0	35	320	235	212	13330

番号	部品名称	材質	数量	備考
1	スリーブ	HI PVC	1	
2	フランジ	FCD 450	2	
3	ゴムパッキン	水道用ゴム	2	
4	ボルト(M16)	SUS 304	3	
5	ナット	SUS 304	3	
6	ワッシャー	SUS 304	3	

注記

- 1) .スリーブ材質は、JIS K 6742 水道用硬質ポリ塩化ビニル管に準ずる。
- 2) .フランジ材質は、JIS G 5502 球状黒鉛鉄品に準ずる。
- 3) .ゴムパッキン材質は、JIS K 6353 1種A水道用ゴムに準ずる。
- 4) .フランジ回り止めは、ボルト頭側のみとする。



品名	HI伸縮継手	型式 (略号)	HIJ- □ □ □ DS
前澤化成工業株式会社		図番	03033101