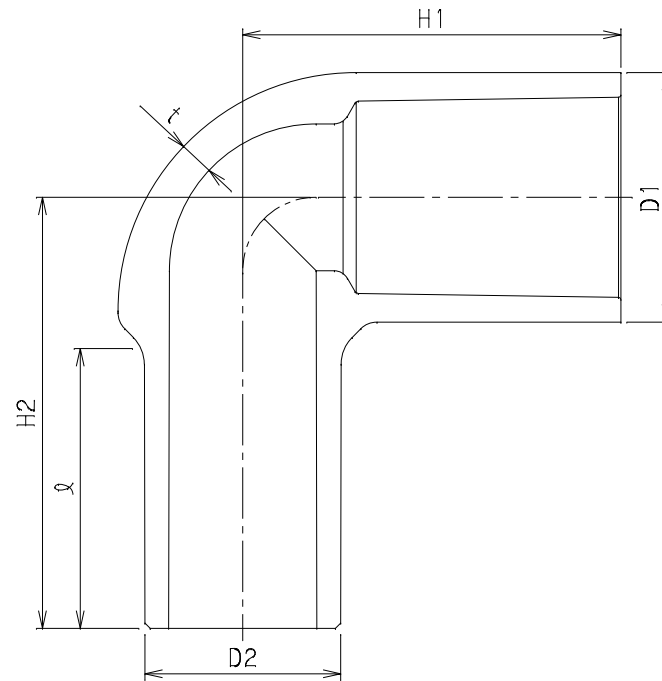


番号	部 品 名 称	材 質	数量	備 考
		HI PVC		

1.水道用硬質ポリ塩化ビニル管継手(JIS K 6743)に準ずる。

単位mm

記号 呼び径	D1	D2	H1	H2	ℓ	t	Mコード
13S×13P	24	18	36	43	28	3.0	13102
16S×16P	29	22	43	50	30	5.2	13121
20S×20P	33	26	50	57	37	3.5	13122
25S×25P	40	32	58	66	40	5.8	13123



品名	HITS継手 エルボ	型式 (略号)	HITL□□S×□□P
前澤化成工業株式会社		図番	03100100