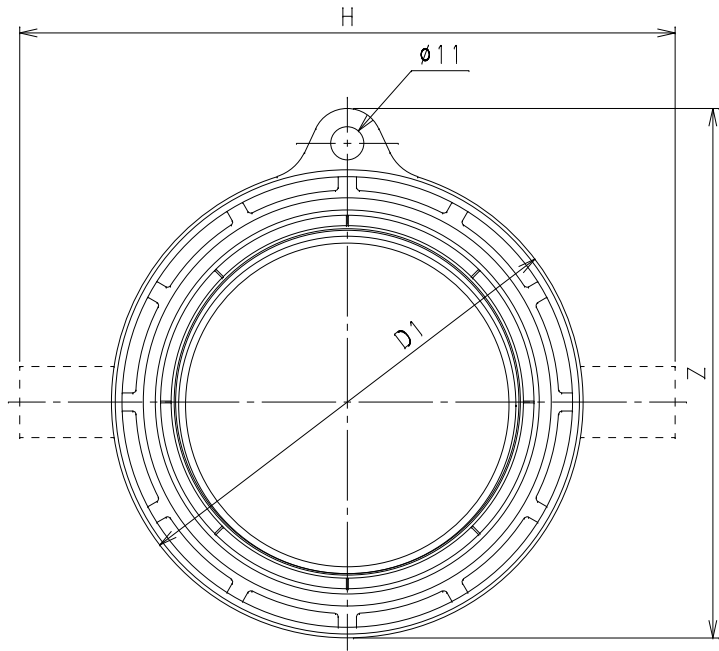


番号	部品名称	材質	数量	備考
1	本体	PVC	1	
2	スペーサー	PVC	1	
3	ナット	変性PPE	1	
4	パッキン	合成ゴム	1	

150-300のナットには、取手(図中-----線部)が付いております。

呼び径	記号	d	D1	D2	L	Z	H	Mコード
100-200		130	156	204	47	175	-	70738
100-250		130	156	252	47	175	-	70739
100-300		130	156	301	47	175	-	70741
100-350		130	156	357	47	175	-	70740
150-300		185	225	300	68	242	314	70749



品名	ホルソー受口	型式(略号)	HLS
	前澤化成工業株式会社	図番	04010200