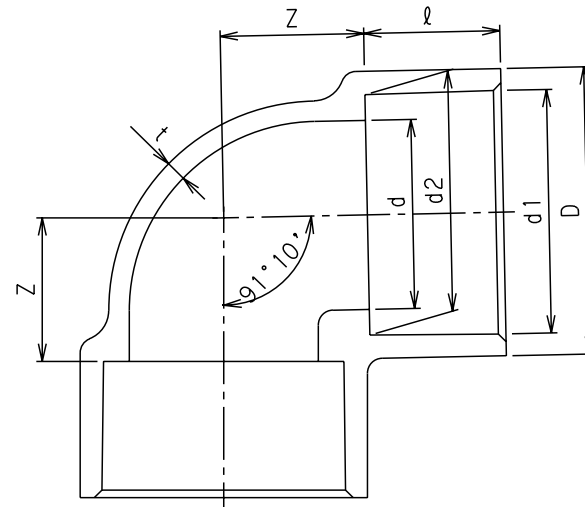


番号	部品名称	材質	数量	備考
	本体	H T		

1) 本体材質は耐熱性硬質塩化ビニル継手 (JIS K 6777) に準ずる。  
 ただし、排水用としてのみの使用とする。



単位 mm

記号 呼び径	D	d <sub>1</sub>		d <sub>2</sub>		d		l		t	Z		Mコード (製品コード)
	最小	基本寸法	許容差	基本寸法	許容差	基本寸法	許容差	基本寸法	許容差	最小	基本寸法	許容差	
20	32	26.25	±0.20	25.80	±0.20	20.0	±0.5	18	±1	2.7	16	±2	70981
25	38	32.25	±0.20	31.80	±0.20	25.0	±0.5	18	±1	2.7	19	±2	70982
50	67	60.35	±0.30	59.75	±0.30	51.0	±0.5	25	±1	3.1	33	±2	70983

品名	HTDV継手	型式 (略号)	HTDL
前澤化成工業株式会社		図番	04800100