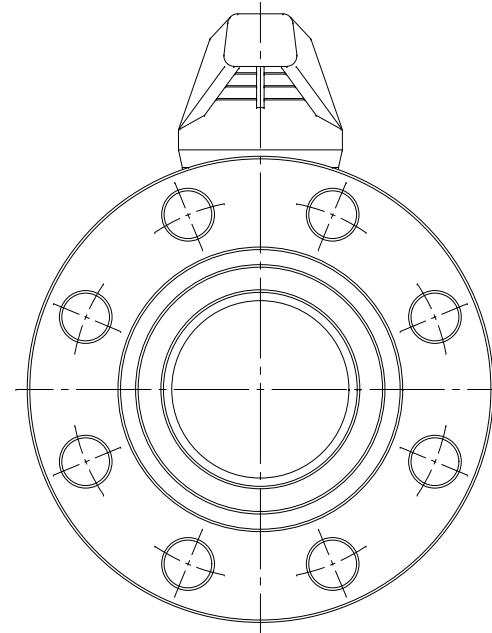
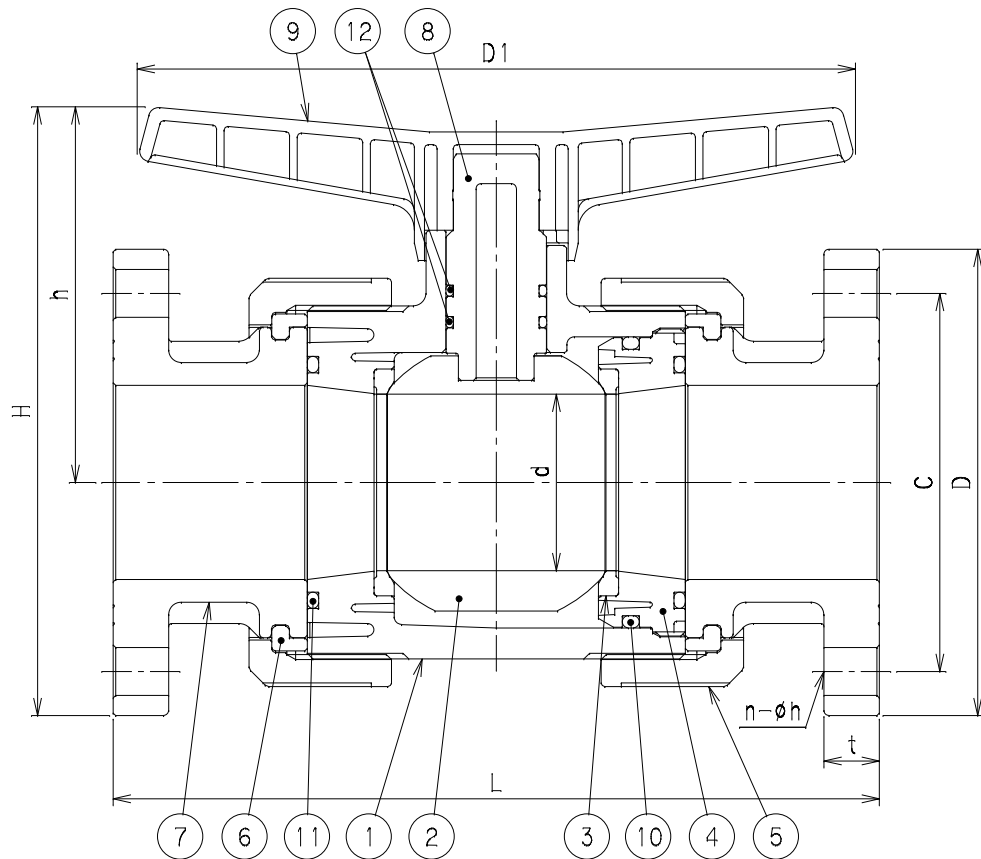


呼び径 (mm)	d	L	H	h	C	D	D1	t	φh	n	使用圧力 MPa	重量 (Kg)	Mコード	
													HT-VBFU	HT-VBFU□□B
65	65	259	212	124	140	175	190	22	19	4	1.0	3.8	85744	85745
80	70	304	242	149	150	185	285	22	19	8	1.0	5.2	85621	85623
100	90	372	269	164	175	210	285	24	19	8	1.0	9.2	85624	85625

(使用圧力は、20℃における最高許容圧力を示します。)

番号	部品名称	材質	数量	備考
1	ボディ	HT-PVC	1	
2	ボール	HT-PVC	1	
3	シートリング	PTFE	2	
4	シートおさえ	HT-PVC	1	
5	袋ナット	HT-PVC	2	
6	フランジ用リング	HT-PVC	2	
7	フランジ	HT-PVC	2	10K用フランジ
8	ステム	HT-PVC	1	
9	バーハンドル	PVC	1	
10	ボディOリング	EPDM,FKM	1	
11	ソケットOリング	EPDM,FKM	2	
12	ステムOリング	EPDM,FKM	2	

- 1) ゴム材質は、流体に応じてEPDM、FKM材を用意してあります。
- 2) FKM材仕様の品番は、HT-VBFU□□Bとなります。
- 3) 標準赤ハンドルのMコードを表記しております。
- 4) Mコードなき製品につきましては、お問い合わせ下さい。



品名	HT自在型ボールバルブ フランジ式	型式 (略号)	HT-VBFU65・80・100
前澤化成工業株式会社		図番	20003601