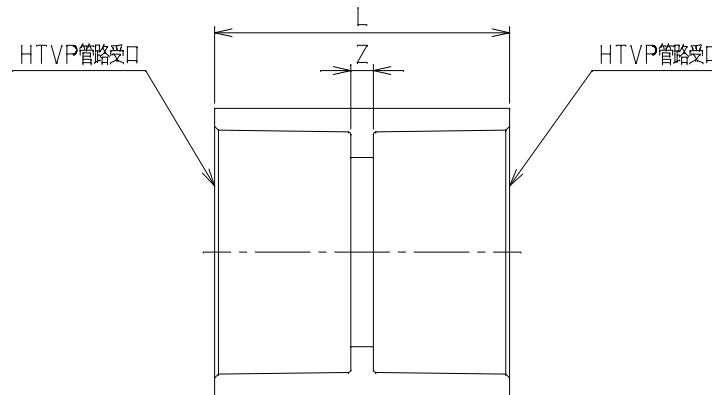


番号	部品名称	材質	数量	備考
	本体	HTPVC		



単位: mm

記号 呼び径	L	Z	Mコード
20	39	3	77220
25	39	3	77221
40	47	3	77645
50	53	3	77646
75	84	4	77648
100	104	4	77649

品名	HTVPソケット	型式 (略号)	HTVPDS
	前澤化成工業株式会社	図番	04803100