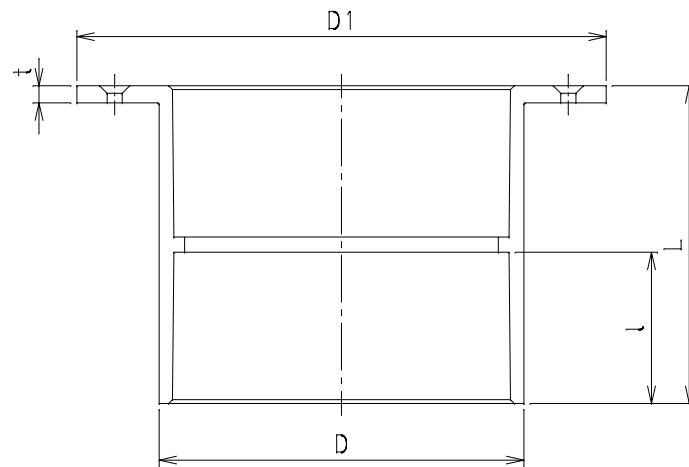
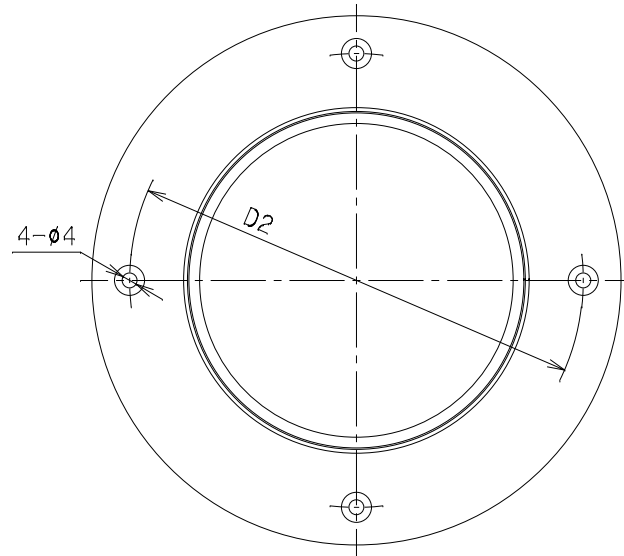


番号	部品名称	材質	数量	備考
		PVC		



記号 呼び径	D	D1	D2	l	L	t	Mコード
50	66.5	105	88	25	53	4.5	70288
75	96.5	140	120	40	84	4.5	70289

品名	座付ソケット	型式 (略号)	H Z S □ □ 透明
前澤化成工業株式会社		図番	0 4 6 0 0 5 0 0