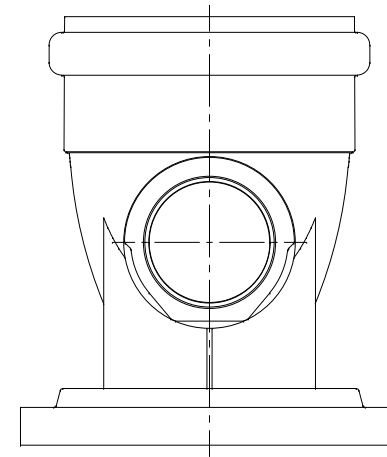


番号	部品名称	材質	数量	備考
1	本体	PVC	1	
2	ゴム輪 200	SBR	1	
3	ゴム輪 100	SBR	1	
4	キャップ 100R-17	PVC	1	
5	台座	複合材	1	



		Mコード	48123
品名	小型 取付マス	型式 (略号)	KDC-S 100PX100R-200R台座付
前澤化成工業株式会社		図番	05113502