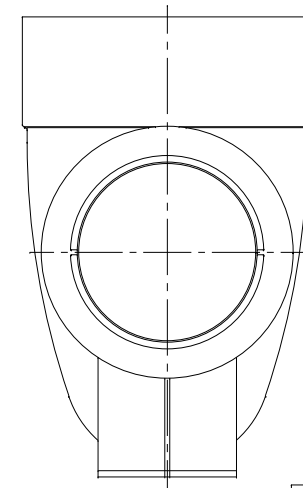
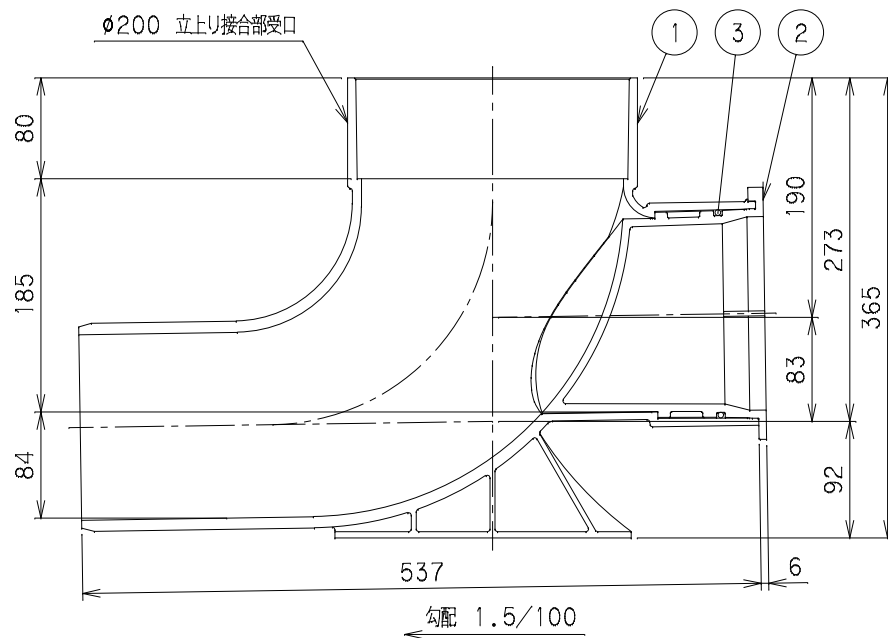
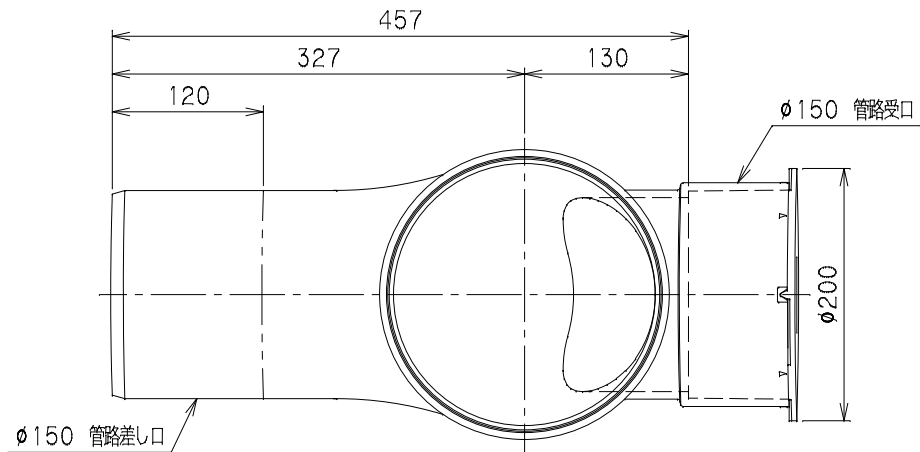


番号	部品名称	材質	数量	備考
1	本体	PVC	1	
2	150-5キャップ $\phi 150$	PVC	1	
3	Oリング	合成ゴム	1	



		Mコード	48130
品名	小型取付マス	型式 (略号)	KDC-S 150P×150-200
前澤化成工業株式会社		図番	05113203